

# Contacto, impulsos externos

## Galvánico - Galvanic Skin Response

¿ Cuantas emociones generamos en el día ?. Un susto, el miedo o los sentimientos sexuales generan cambios en la resistencia eléctrica de la piel. Estos cambios dependen del cambio de las glándulas sudoríparas que existen en las manos y los dedos. Este fenómeno se conoce como respuesta galvánica (GSR) y es la base de la tecnología polígrafo, también conocido como detector de mentiras.

Se puede decir que a principios del siglo pasado ya se experimentada con células vivas para saber que radiaciones o energía podrían producir, dichos fenómenos se demuestran con los experimentos de Alexander Gurwitsch en 1920.

Ya en la década de los 60, George Lawrence fue uno de los pioneros en experimentar con señales biodinamicas generadas en las plantas. Según el especialista en electrónica, afirmo en el siguiente link [ir al texto](#) " Detectando señales biodinamicas" → ; que los tejidos y las plantas eran capaces de cambiar de forma simultánea con la temperatura, la variación de la gravedad, los campos electromagnéticos y otra serie de efectos ambientales.

Tiene varios nombres:

- GSR → galvanic skin response
- EDR → electrodermal response
- PGR → psychogalvanic reflex
- SCR → skin conductance response
- SCL → skin conductance level

### Introducción a los amplificadores operacionales

Los amplificadores operacionales son dispositivos pequeños muy prácticos en la electrónica, que tienen dos entradas y una salida. El símbolo de un amplificadores operacional es un triángulo en el circuito esquemático. Estas entradas por lo general están en la parte vertical del triángulo, etiquetadas como:

- Entrada no inversora (+)
- Entrada inversora (-)

La salida se encuentra en el extremo puntiagudo del triángulo, que generalmente es a la derecha del esquema. Los amplificadores operacionales siempre necesitan una fuente de alimentación, pero por lo general en el esquemático los cables de suministro de energía no se muestran; para esto se recomienda la búsqueda del datasheet del amplificador operacional en cuestión para encontrar los respectivos pines.

### Construcción del circuito.

EL GSR o sensor galvánico es un circuito basado en un amplificador operacional. Debido a que esta pequeña llave inglesa de la electrónica tiene diferentes configuraciones, mucha de la documentación encontrada se encuentra en las siguientes fotografías.

52 • Capítulo 2 • Amplificadores operacionales

- EJERCICIOS 2.12** Para el circuito del amplificador diferencial de la figura 2.13, ¿bajo qué condiciones *no* será válida la superposición?
- 2.13** Diseñe un amplificador diferencial con una ganancia de 10 utilizando valores de resistencia del rango 10 kΩ a 1 MΩ.
- 2.14** Determine la resistencia de entrada presentada por cada terminal de entrada.
- 2.14** Diseñe un amplificador diferencial con una ganancia  $v_{OUT} / (v_1 - v_2) = -20$ .

El amplificador diferencial es extremadamente útil cuando la diferencia entre dos voltajes deba ser amplificada. Esta idea se ilustra en el siguiente ejemplo.

**DISEÑO**

**EJEMPLO 2.4** Un transductor de deformación mide la elongación porcentual o deformación de materiales sólidos, en respuesta a fuerzas aplicadas. Un transductor de deformación típico está formado por una película de metal depositada en forma de serpiente sobre un sustrato aislante delgado, tal y como se muestra en la figura 2.14(a). Cuando se adhiere al material bajo esfuerzo, como en la figura 2.14(b), el transductor modifica su resistencia de acuerdo con la ecuación

$$\Delta R_g = G R_g \frac{\Delta L}{L} \tag{2.40}$$

En esta ecuación,  $R_g$  es la resistencia de equilibrio del transductor sin deformación,  $G$  es el factor del "transductor" y  $\Delta L/L$  es la elongación del material expresada como una fracción de la longitud sin deformación  $L$ . El transductor de deformación se instala típicamente en la red resistiva en puente, de la figura 2.14(c). El circuito contiene dos resistores fijos  $R_A$  y  $R_B$  y dos resistores equivalentes a dos transductores de deformación pareados  $R_{g1}$  y  $R_{g2}$ . El transductor  $R_{g2}$  se adhiere al material bajo esfuerzo y  $R_{g1}$  se utiliza como referencia ya que no recibe ningún esfuerzo. El circuito completo se excita mediante el voltaje  $V_O$ . Cuando el material está bajo esfuerzo, el valor de  $R_{g2}$  se modifica de acuerdo con la ecuación (2.40), causando un cambio en el voltaje diferencial ( $v_1 - v_2$ ).

Suponga que los dos transductores de la figura 2.14(c) están pareados con parámetros  $R_g = 120 \Omega$  y  $G = 2$ . Diseñe un circuito con un amplificador operacional cuya salida aumente en 1 V por cada 0.01% de elongación del material bajo esfuerzo.

**Solución**

• **Evalúe los objetivos del problema**

Los esfuerzos aplicados al material harán que  $R_{g2}$  se modifique de acuerdo con la ecuación (2.40). El  $v_1$  resultante medido a través de  $R_{g2}$  puede calcularse a partir de la división de voltaje:

$$v_1 = \frac{R_{g2}}{R_{g1} + R_{g2}} V_O \tag{2.41}$$

En forma similar, el voltaje a través de  $R_B$  en la parte de resistores fijos será igual a

$$v_2 = \frac{R_B}{R_A + R_B} V_O \tag{2.42}$$

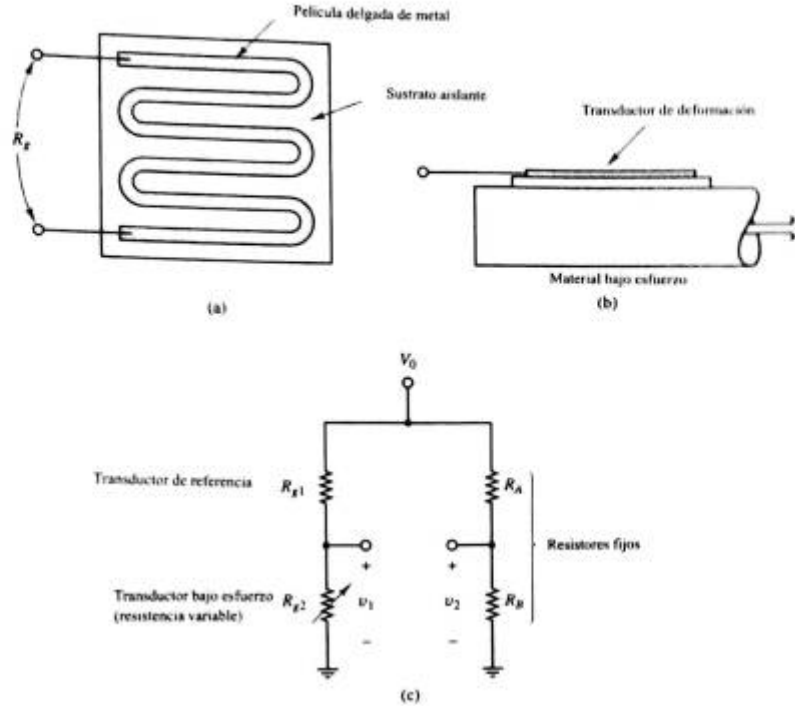
donde tanto  $v_1$  como  $v_2$  se miden en relación con tierra. Nuestro objetivo es diseñar un circuito que multiplique el voltaje diferencial ( $v_1 - v_2$ ) por un factor de ganancia fijo  $A$ , produciendo una salida igual a

$$v_{OUT} = A(v_1 - v_2) = A V_O \left( \frac{R_{g2}}{R_{g1} + R_{g2}} - \frac{R_B}{R_A + R_B} \right) \tag{2.43}$$

Dado el parámetro de resistencia del transductor sin esfuerzo  $R_g$ , debemos escoger los valores de  $R_A$ ,  $R_B$ ,  $V_O$  y  $A$  tales que  $v_{OUT}$  se modifique en 1 V especificado por cada  $\Delta L / L = 0.0001$  de elongación en el material.

Sección 2.4 • Circuitos lineales con amplificador operacional • 53

**Figura 2.14**  
 (a) Elemento del transductor de deformación; (b) transductor de deformación adherido al material bajo esfuerzo; (c) circuito puente típico transductor de deformación.



• **Escoja una estrategia de diseño**

Un buen sistema sensor producirá una salida que varíe linealmente con la elongación del material  $\Delta L$ . La ecuación (2.43) no es lineal en  $\Delta L$ , pero si se escogen  $R_A$  y  $R_B$  de forma que  $R_A = R_B = R_x$ , donde  $R_x$  es el parámetro de resistencia del transductor sin esfuerzo de  $R_{x1}$  y  $R_{x2}$ , la ecuación (2.43) se puede reducir a la ecuación lineal

$$v_{OUT} = AV_O \frac{(R_x + \Delta R_x) - R_x}{R_x + R_x} = AV_O \frac{\Delta R_x}{2R_x} \tag{2.44}$$

Al formular la ecuación (2.44), se ha utilizado en el denominador la aproximación  $R_x + \Delta R_x \approx R_x$ . Esta aproximación no es aplicable en el numerador, donde los factores de  $R_x$  grandes se cancelan. La sustitución de la ecuación (2.40) en función de  $\Delta R_x$  da como resultado

$$v_{OUT} = AV_O \frac{G \Delta L}{2 L} \tag{2.45}$$

Un amplificador diferencial es idealmente adecuado para amplificar la diferencia de voltaje ( $v_1 - v_2$ ). La ganancia  $A$  del amplificador diferencial deberá seleccionarse de forma que  $v_{(OUT)} = 1V$  cuando  $\Delta L/L = 0.0001$ . Idealmente, las resistencias de entrada  $R_{in1}$  y  $R_{in2}$  del amplificador deberán ser infinitas, de forma que sean válidas las relaciones del divisor de voltaje utilizadas para deducir las ecuaciones (2.41) y (2.42). Con el amplificador diferencial de la figura 2.13 no es posible una resistencia de entrada infinita, pero la limitante puede ser cumplida de forma aproximada, si  $R_{in1}$  y  $R_{in2}$  se hacen mucho mayores que las resistencias Thévenin  $R_{x1} \parallel R_{x2}$  y  $R_A \parallel R_B$  presentadas por los nodos  $v_1$  y  $v_2$  del puente de resistencias al circuito del amplificador operacional.

54 • Capítulo 2 • Amplificadores operacionales

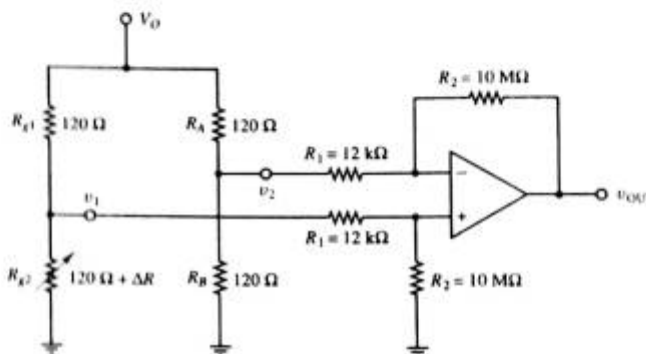
• **Seleccione los valores de los elementos del circuito**

Como fue anteriormente analizado, tanto  $R_A$  como  $R_B$  deberán ajustarse al valor de resistencia del transductor de deformación sin esfuerzo  $R_g = 120 \Omega$ , de forma que la salida pueda ser dada por la ecuación (2.45). Si  $v_{OUT}$  es igual a 1V cuando  $\Delta L / L = 10^{-4} = 0.01\%$ , el producto  $AV_{O}G$  de la ecuación (2.45) deberá ser igual a  $2 \times 10^4$ . Si  $V_O$  se fija arbitrariamente en 12V (que también es un voltaje de alimentación  $V_{CC}$  típico para el amplificador operacional), la ganancia requerida del amplificador diferencial se convierte en

$$A = \frac{2 \times 10^4}{V_O G} = \frac{2 \times 10^4}{(12 \text{ V})(2)} = 833 \tag{2.46}$$

Como se ilustra en la figura 2.15, fácilmente se puede conseguir una ganancia del amplificador diferencial de  $R_2 / R_1 = 833$  utilizando los valores  $R_2 = 10 \text{ M}\Omega$  y  $R_1 = 12 \text{ k}\Omega$ .

Figura 2.15 Amplificador diferencial conectado al circuito puente de resistencias de la figura 2.14.

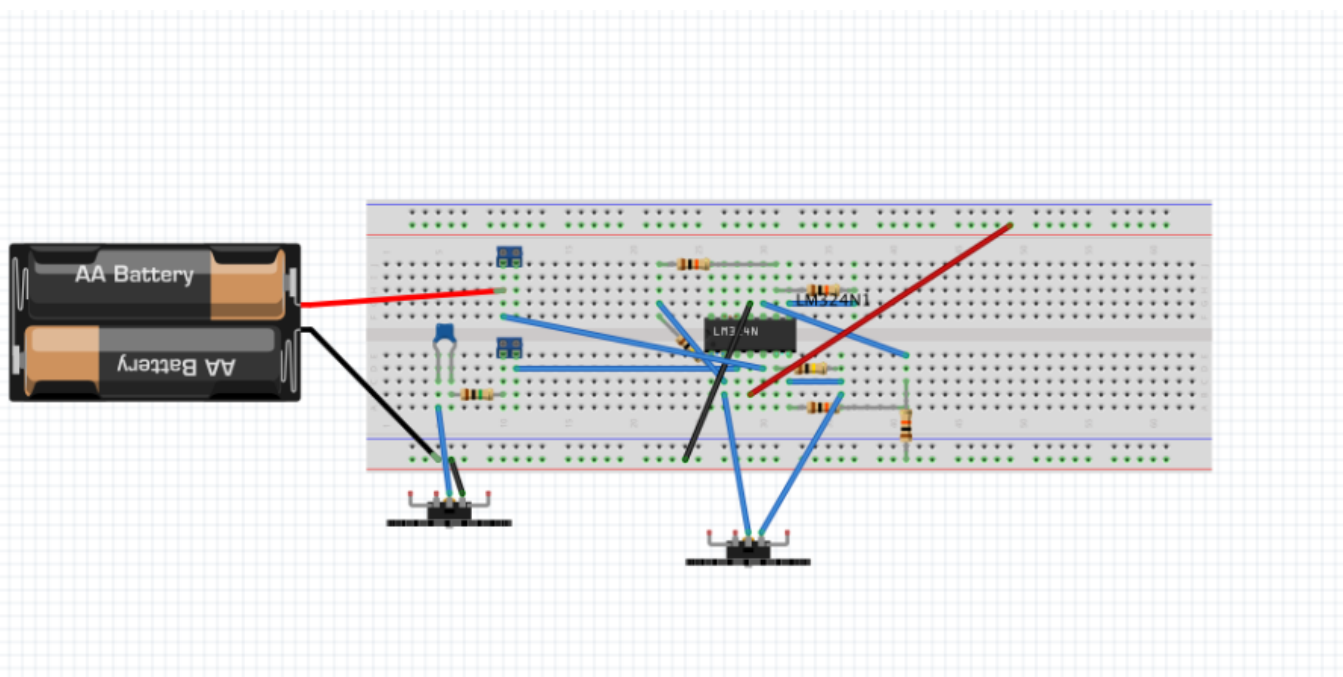
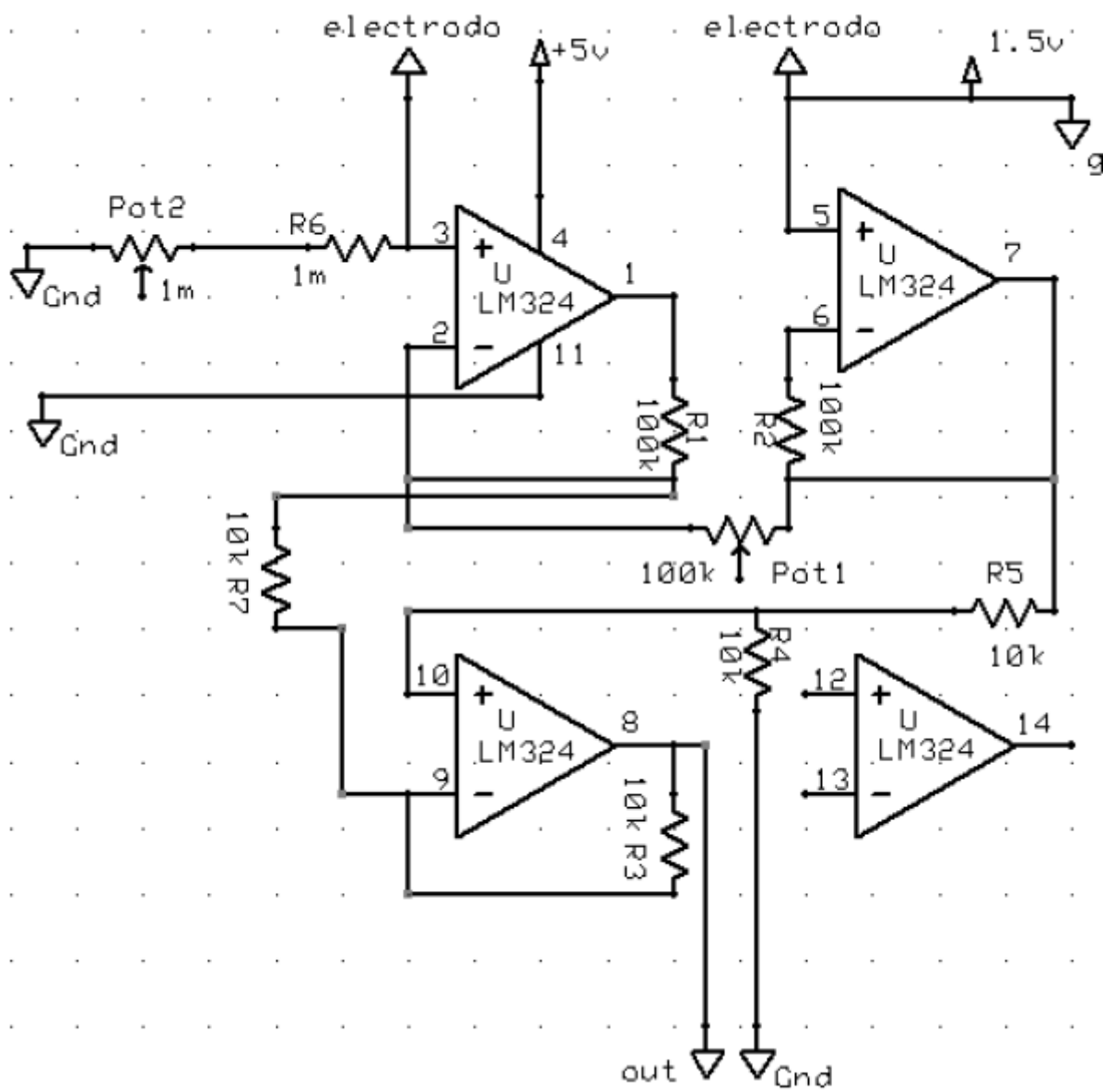


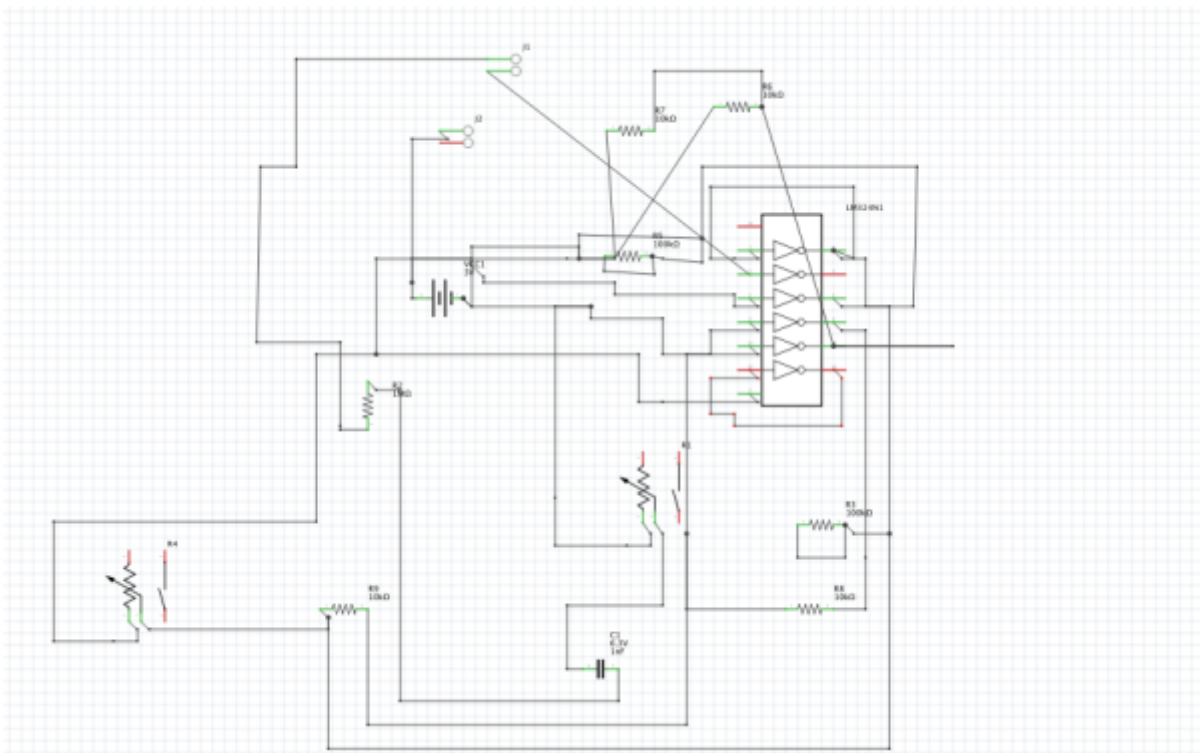
• **Evalúe el diseño y revíselo si es necesario**

Para los valores escogidos de resistor, la resistencia de entrada viendo la terminal de entrada  $v_1$  del circuito del amplificador operacional, calculada con  $v_2$  igual a cero, se convierte en  $R_1 + R_2 \approx 10 \text{ M}\Omega$ . La resistencia de entrada viendo la entrada  $v_2$ , calculada con  $v_1$  definido como cero y con un corto virtual establecido en  $(v_1 - v_2)$ , se convierte en apenas  $R_1 = 12 \text{ k}\Omega$ . La primera resistencia es mucho mayor que la resistencia  $R_{A1} \parallel R_{B1} = 60 \Omega$  de salida Thévenin presentada por el nodo  $v_1$  del circuito puente. La segunda resistencia calculada  $R_A \parallel R_B$  es aproximadamente 200 veces mayor que la resistencia de salida Thévenin  $R_A \parallel R_B = 60 \Omega$  presentada por el nodo  $v_2$ . La limitante para que  $R_{in1}$  y  $R_{in2}$  se acerquen a valores infinitos ha sido adecuadamente cumplida en el primer caso y cumplida aproximadamente en el segundo.

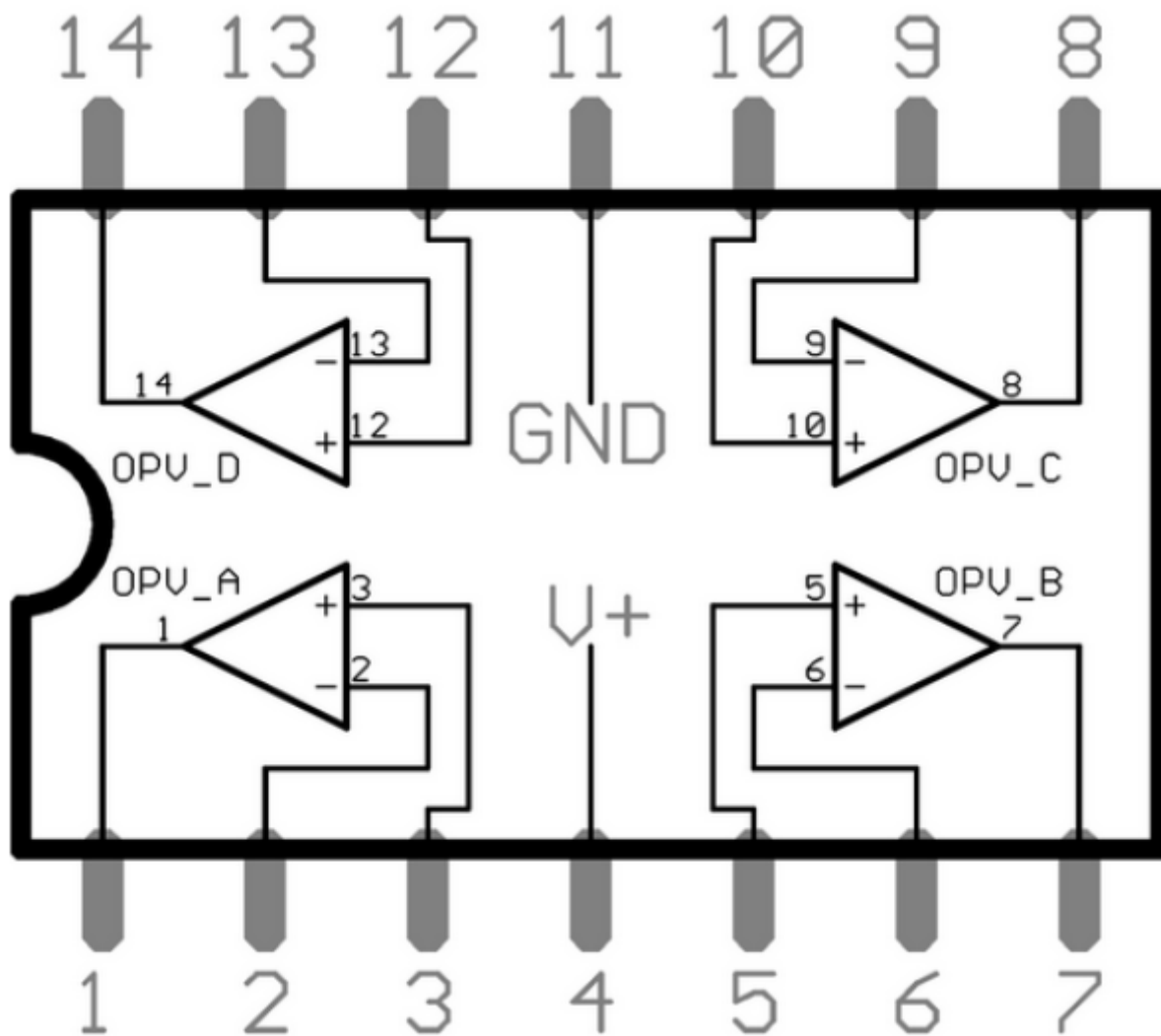
- EJERCICIOS 2.16** Para el circuito del ejemplo 2.4, calcule la sensibilidad real del sistema a  $\Delta L / L$  si las resistencias de entrada  $R_{in1}$  y  $R_{in2}$  no se suponen infinitas.
- 2.18** ¿Por qué es ventajoso hacer el resistor de referencia  $R_{A1}$  igual a la resistencia del transductor de deformación sin esfuerzo, en vez de un resistor fijo?

El esquemático muestra la conexión del sensor galvánico y la salida que se envía a arduino a los pins análogos, que en este caso es 0.

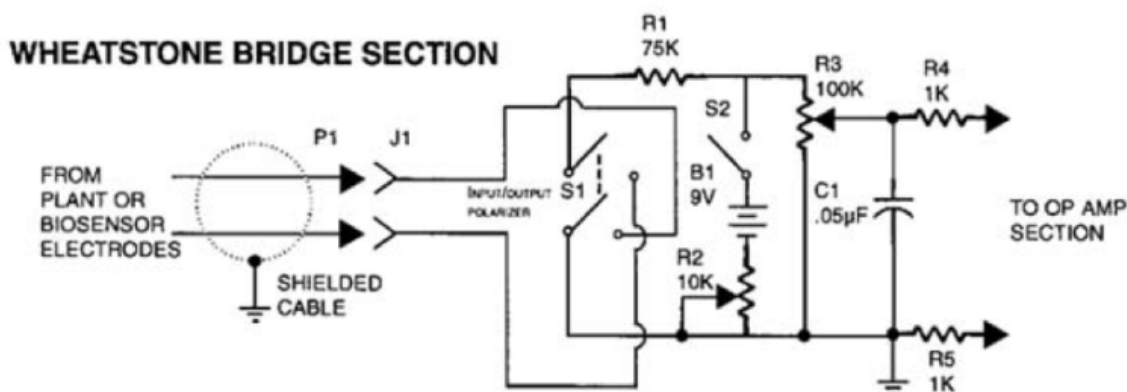




La parte de preamplificación, esta integrada por un circuito galvanico, diseñado a partir del amplificador operacional LM324N

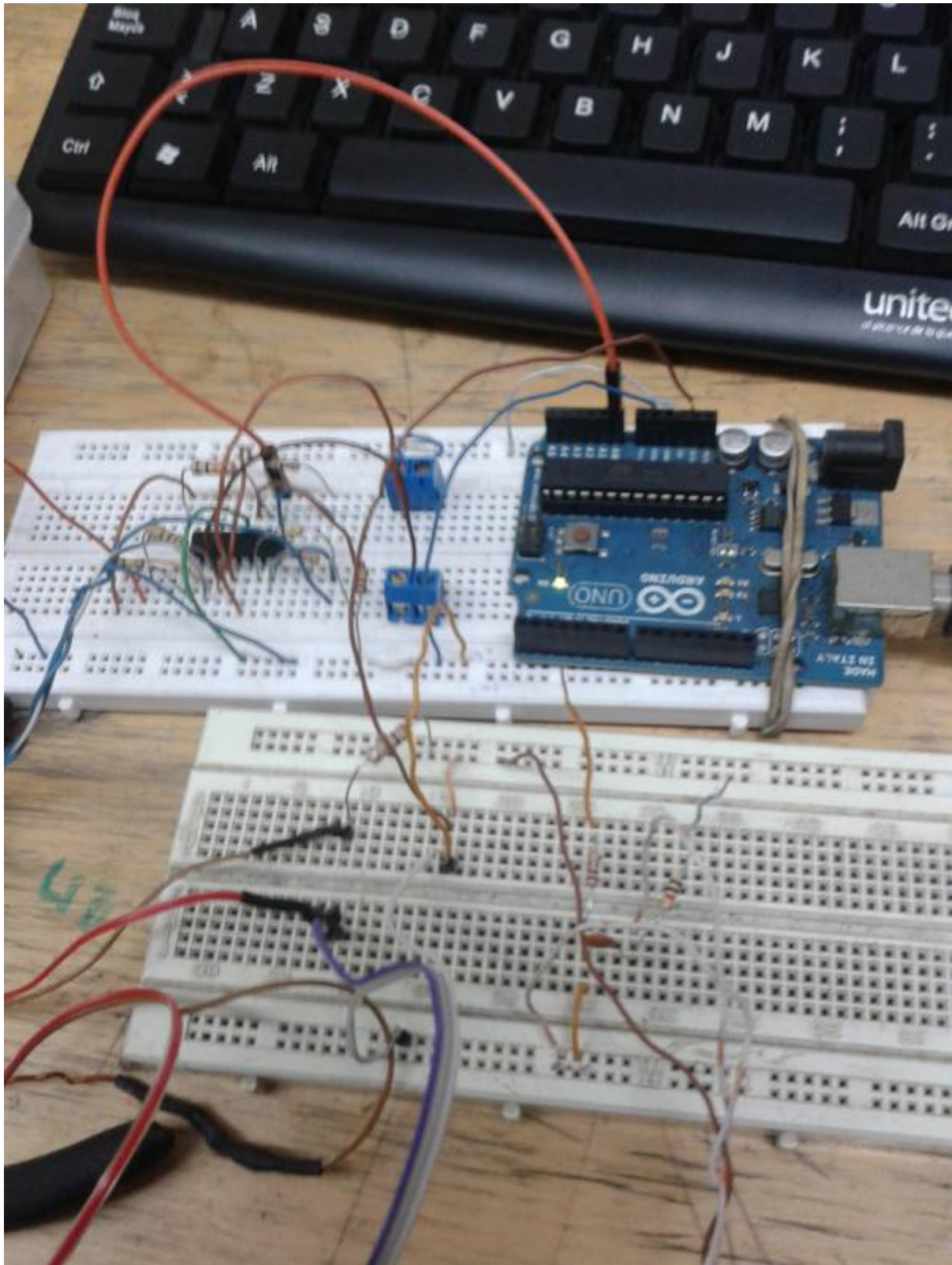


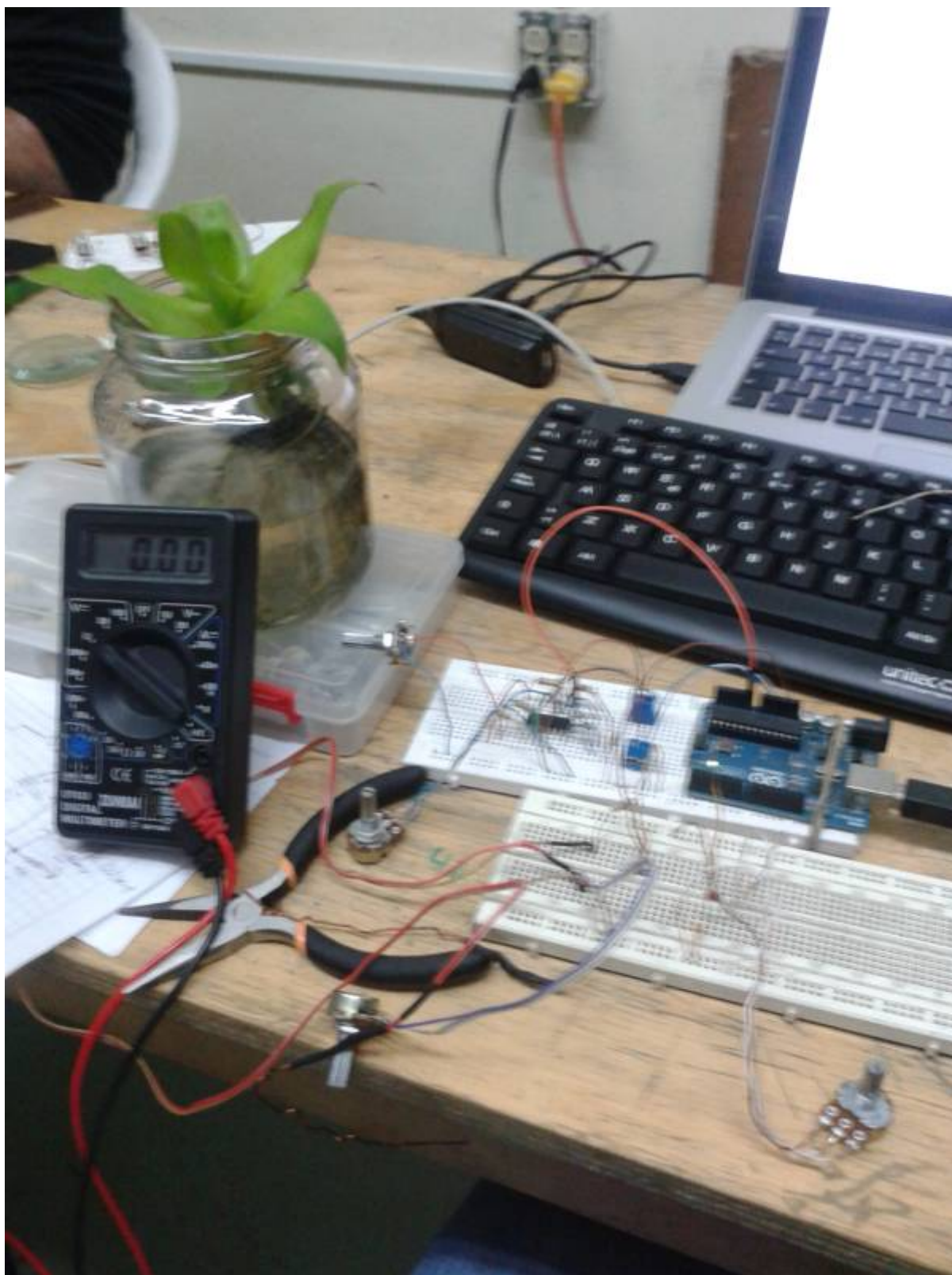
Ademas de la parte de amplificación de la señal que se hace con el circuito Galvánico, existe otro circuito llamado “puente de wheatstone” que encuentra una resistencia desconocida a partir de la comparación de otra. Que en este caso; toma la resistencia desconocida de la planta, para darle una valor fijo y luego este valor, amplificarlo por el circuito galvánico.



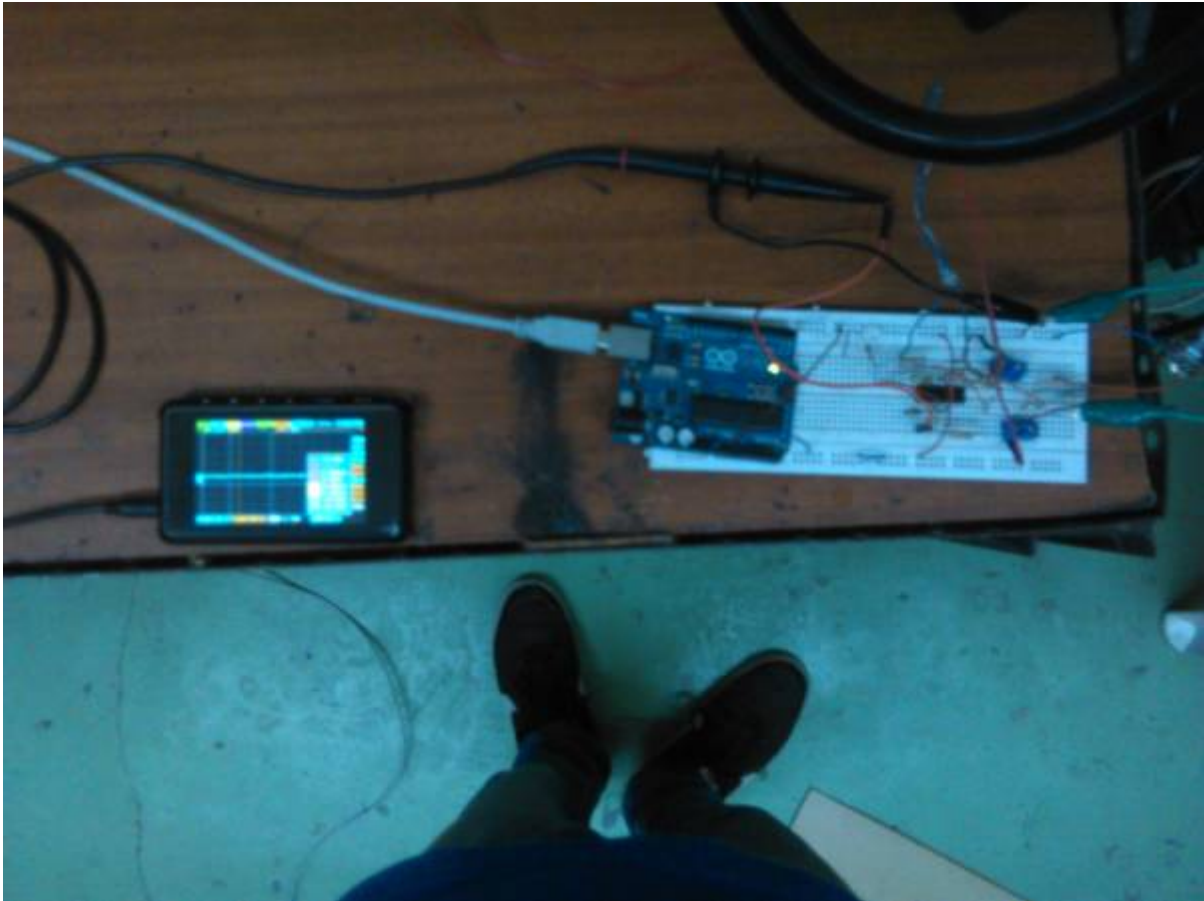
Finalmente unas fotografías de los experimentos y los prototipos







**Realizando pruebas**



## Bibliografía

*Lectura bipolar de plantas con arduino:*

<http://www.electronicspoint.com/threads/using-arduino-to-read-bipolar-signal-from-plants.262178/>

*Sistema de sensado GSR:* <http://www.1010.co.uk/org/biologic.html>

*un proyecto simple usando gsr:* <http://www.chris3000.com/archive/galvanic-skin-response/>

*Arduino stress detector* <http://www.instructables.com/id/Arduino-Stress-Detector/>

*sensando galvanic skin response:*

<http://www.element14.com/community/groups/pumping-station-one/blog/2011/05/08/ouch-sensing-galvanic-skin-response-gsr>

*un mapa de emociones* <http://npugh.co.uk/tag/arduino/>

*Relaxation or Stress Monitor Project* <http://www.electroschematics.com/5123/relaxation-monitor/>

*medidor de nivel de estres*

[http://circuitschematicelectronics.blogspot.com.es/2011/05/measure-your-stress-level-tension-meter.html#.U96zreN\\_t6j](http://circuitschematicelectronics.blogspot.com.es/2011/05/measure-your-stress-level-tension-meter.html#.U96zreN_t6j)

*tutorial de como construir un gsr*

[https://courses.cit.cornell.edu/ee476/FinalProjects/s2006/hmm32\\_pjw32/index.html](https://courses.cit.cornell.edu/ee476/FinalProjects/s2006/hmm32_pjw32/index.html)

*poligrafo* <http://iftekhar-ahmed.blogspot.com/2009/10/polygraph-machine-based-on-ecg-and-gsr.html>

*detectando señales biodinamicas*

[https://borderlandsciences.org/journal/vol/52/n03/Theroux\\_Detecting\\_Biodynamic\\_Signals\\_I.html](https://borderlandsciences.org/journal/vol/52/n03/Theroux_Detecting_Biodynamic_Signals_I.html)

## Referentes

<http://web.archive.org/web/20130727154316/http://dalab.ws/dtv2/2011/02/arduino-sensor-galvanico/>

<http://lessnullvoid.cc/content/2014/06/interspecifics-work-in-progress/>

<http://biosensing.tumblr.com/sensors>

[http://noconventions.mobi/noish/hotglue/?bsm\\_nhc\\_esp](http://noconventions.mobi/noish/hotglue/?bsm_nhc_esp)

<http://lessnullvoid.cc/download/pulsumPlantae.pdf>

mirar esta pagina <http://drumanart.com/gsr.html>

!!! MUY IMPORTANTE

[https://books.google.com.co/books?id=6omFQuZUYZIC&printsec=frontcover&hl=es&source=gbs\\_vpt\\_buy#v=onepage&q&f=false](https://books.google.com.co/books?id=6omFQuZUYZIC&printsec=frontcover&hl=es&source=gbs_vpt_buy#v=onepage&q&f=false)

## PROGRAMACION y ALMACENAMIENTO DE DATOS

documentación rapida que sera detallada mas adelante

programación arduino



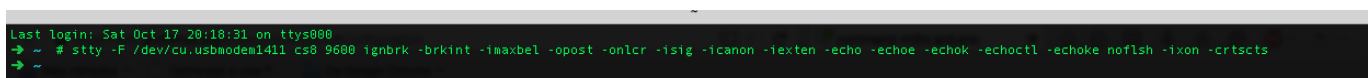
### Pasos para generar un .txt desde terminal con arduino.

1. Se prepara el puerto con esta linea de codigo.

```
# stty -F /dev/ttyACM0 cs8 9600 ignbrk -brkint -imaxbel -opost -onlcr -isig -icanon -ixexten -echo -echoe -echok -echoctl -echoke noflsh -ixon -crtcts
```

reemplazando ttyACM0 por el puerto serie que nos da el IDE de arduino.

asi luce en mi pantalla



2. luego para leer el archivo

```
cat /dev/cu.submodem1411
```

3. para leer y guardar

cat/dev/cu.usbmodem1411 > archivo.txt

Anexo los datos tomados por el software en arduino, fueron tomados entre las 10:48 pm hasta las 11:46 pm. Anexo una descripción en tiempo y acción de los estímulos a la planta.

### [Enlace al archivo](#)

- 10:48 → Inicia toma de datos.
- 10:50 → Estimulada con contacto directo.
- 10:53 → Estimulada con contacto directo.
- 10:59 → Estimulada con contacto directo.
- 11:05 → Estimulada con contacto directo.
- 11:10 → Estimulada con sonido (palmas).
- 11:15 - 11:18 → Estimulada con sonido (ruido de c3p).
- 11:27 → Estimulada con sonido (mozart).
- 11:36 → Estimulada con contacto directo + sonido (mozart).
- 11:36 → Cambio sonido por otro (Hector lavoe).
- 11:42 → Estimulada con contacto directo + sonido (Lavoe).
- 11:46 → Fin de la toma de datos.

## **DORKBOT ESTRUCTURA**

¿Que es un sensor Galvanico?

¿Y eso para que sirve en el proceso?

¿Y entonces como incide el en la planta?

## DEMOSTRACIONES

---

## **DOCUMENTACIÓN**

La documentación aquí construida será relatada a partir de la redacción de un diario de procesos, donde se tratará de contar con detalles el resumen de todas las investigaciones para la construcción del sensor galvanico. En el proceso se describirá también detalles técnicos para la elaboración del mismo.

Este proceso está dividido en varias fases:

1. Fase de experimentación y prototipado.
2. Fase de Análisis (funcionamiento del circuito - matemáticas)
3. Fase de construcción - Final( Prototipado en board o baquelita)

## **FASE DE EXPERIMENTACIÓN Y PROTOTIPADO**

Esta fase inicia entre mediados de septiembre y finales de octubre, principios de noviembre. Se dispone entonces sin muchos conocimientos teóricos matemáticos del funcionamiento del circuito al prototipado del mismo; sin embargo, en el camino se encontró documentación sobre fundamentos prácticos para entender la incidencia de la matemáticas que influyen en la configuración específica del amplificador operacional LM324n.

## ¿ Que es un puente de wheatstone ?

Es un circuito electronico simple usado para encontrar la medida de una resistencia muy pequeña. Esta disminución esta entre los 10 Ohm para una carga resistiva de 10 Kohm. Este pequeño cambio no es facilmente detectable por un tipico multmetro en el rango de 0 a 20 Kohm. El puente de wheatstone consiste en un arreglo de 4 resistencias configuradas en forma de diamante. Una entrada con voltaje DC es aplicada desde la parte de arriba hacia abajo en el diamante y finalmente el voltaje de salida es medido a través del centro.

Cuando el voltaje de salida es 0, se a dicho que el puente esta calibrado. Ahora con el puente equilibrado previamente, cuando ingresamos al circuito la resistencia desconocida; ahora este se desequilibra. Este desbalanceo nos muestra la resistencia desconocida ahora conocida.

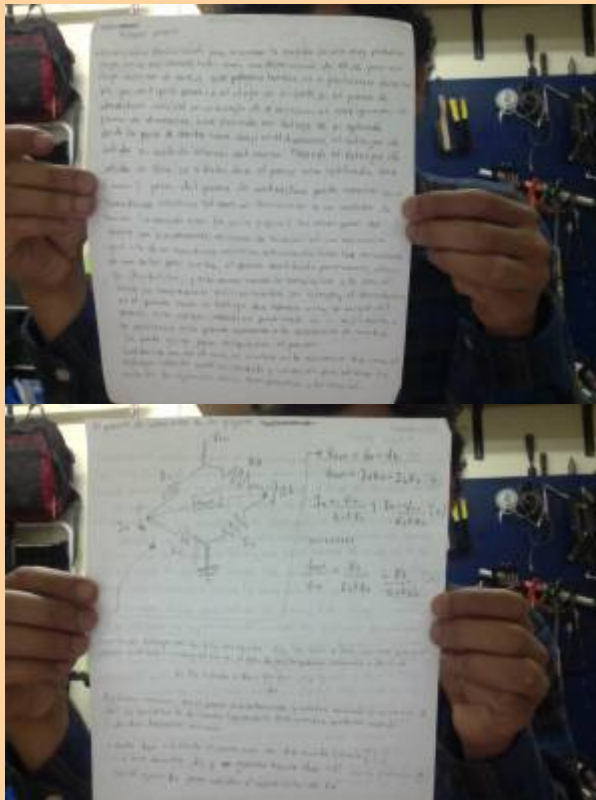
El circuito del Puente de wheatstone es este:

Cuando el voltaje en  $V_a$  y  $V_b$  son iguales.  $V_{out}$  es igual a cero, En este punto recordemos entonces que el puente esta balanceado. Entonces el valor de  $R_4$  lo podemos encontrar a partir de la relación:

$$R_1 \cdot R_3 = R_2 \cdot R_4 \text{ o } R_4 = R_1 \cdot R_3 / R_2.$$

Anexar mas información post-galvanico

Anexar informacion sobre que es el puente de whistone → [http://www.unicrom.com/Tut\\_puente\\_wheatestone.asp](http://www.unicrom.com/Tut_puente_wheatestone.asp) pasar esto a texto y dibjar el circuito



Quiero contar que construí por lo menos 10 versiones del sensor galvánico de algunas Webs que



la planta) y sin realizar cambio alguno al circuito, al otro día al realizar pruebas con la misma planta, el circuito y la planta no mostraban cambio alguno.

- Versiones del circuito construidas no retornaban cambio alguno en el voltaje (Ejemplo en la visualización de datos por Gaviria “anexar foto de eso”)
- Gran parte es el desconocimiento y aprendizaje en el camino.

Hoy 31 de octubre con la ayuda de mis colegas hemos construido el sensor galvánico a partir de la versión del sensor galvánico de Leslie Garcia. Sin embargo cuando se prueba este circuito, también al parecer no funcionaba y su respuesta era similar a los construidos anteriormente.

Por experimentación se conecta el multímetro y el osciloscopio simultáneamente a la salida del sensor galvánico para visualizar cambios numéricos y visuales; cuando esto se hace, por error se crea una ganancia en la salida del sensor galvánico que causa que se pueda ver visualmente cambios en la modificación de la frecuencia de la ventana del periodo del osciloscopio. (En palabras mas sencillas cambios de frecuencia).

Esto personalmente me creo bastantes dudas sobre si los otros circuitos estaban realmente erróneos.

Por lo pronto ahora el circuito galvánico esta funcionando perfectamente, quiero analizar mas a profundidad el circuito para saber como esta configurado el op LM324n en este caso, (a esto me refiero como multiplicador, comparador, sumador, etc).

Sobre la fase de análisis y construcción mas adelante.

## FASE DE ANÁLISIS

From:  
<https://wiki.unloquer.org/> -

Permanent link:  
<https://wiki.unloquer.org/documentacion-proceso/tecnologicos/circuito-galvanico?rev=1447897204>

Last update: **2015/11/19 01:40**

