

Contacto, Impulsos externos

DOCUMENTACIÓN

La documentación aquí construida será relatada a partir de la redacción de un diario de procesos, donde se tratará de contar con detalles el resumen de todas las investigaciones para la construcción del sensor galvanico. En el proceso se describirá también detalles técnicos para la elaboración del mismo.

Este proceso está dividido en varias fases:

1. Explicación de cada componente por separado.
2. Fase de experimentación y prototipado.
3. Fase de Análisis (funcionamiento del circuito - matemáticas)
4. Fase de construcción - Final(Prototipado en board o baquelita)

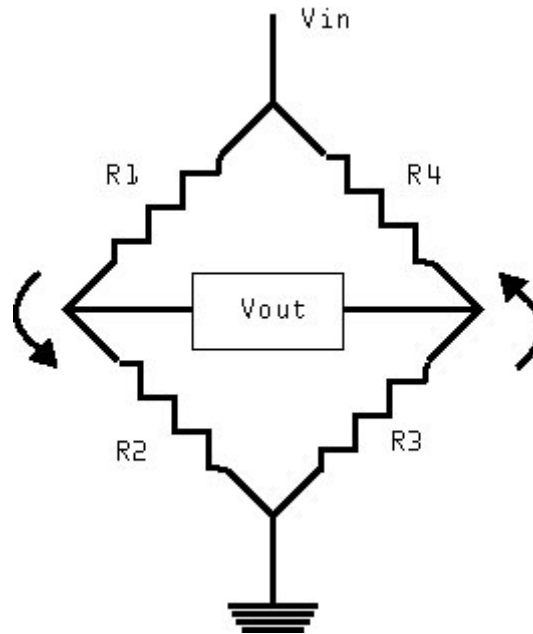
Explicación de cada componente por separado

Puente de wheatstone

Es un circuito electrónico simple usado para encontrar la medida de una resistencia muy pequeña. Esta disminución está entre los 10 Ohm para una carga resistiva de 10 Kohm. Este pequeño cambio no es fácilmente detectable por un típico multímetro en el rango de 0 a 20 Kohm. El puente de wheatstone consiste en un arreglo de 4 resistencias configuradas en forma de diamante. Una entrada con voltaje DC es aplicada desde la parte de arriba hacia abajo en el diamante y finalmente el voltaje de salida es medido a través del centro.

Cuando el voltaje de salida es 0, se ha dicho que el puente está calibrado. Ahora con el puente equilibrado previamente, cuando ingresamos al circuito la resistencia desconocida; ahora este se desequilibra. Este desbalanceo nos muestra la resistencia desconocida ahora conocida.

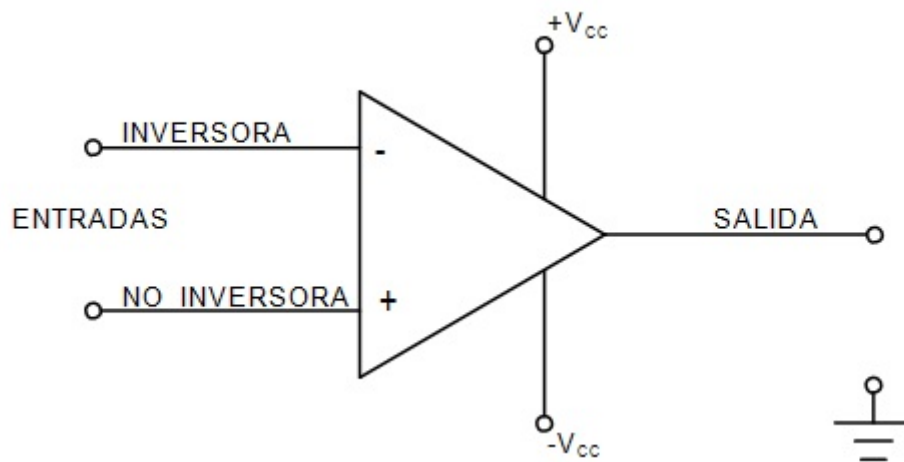
El esquema del Puente de wheatstone es este:



Cuando el voltaje en V_a y V_b son iguales. V_{out} es igual a cero, En este punto recordemos entonces que el puente esta balanceado. Entonces el valor de R_4 lo podemos encontrar a partir de la relación:

$$R_1 \cdot R_3 = R_2 \cdot R_4 \text{ o } R_4 = R_1 \cdot R_3 / R_2.$$

Amplificador Operacional LM324N



Los amplificadores operacionales son dispositivos pequeños muy prácticos en la electrónica, que tienen dos entradas y una salida. El símbolo de un amplificadores operacional es un triángulo en el circuito esquemático. Estas entradas por lo general están en la parte vertical del triángulo, etiquetadas como:

- Entrada no inversora (+)
- Entrada inversora (-)

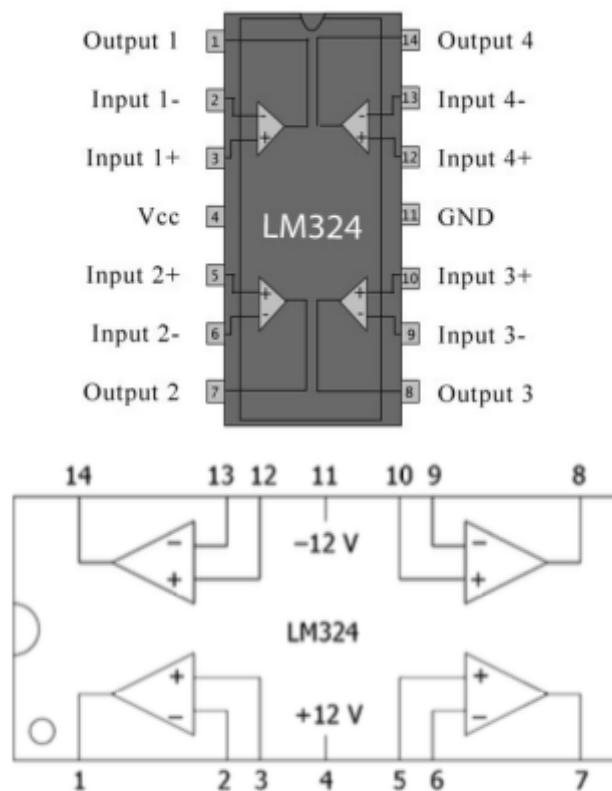
La salida se encuentra en el extremo puntiagudo del triángulo, que generalmente es a la derecha del esquema. Los amplificadores operacionales siempre necesitan una fuente de alimentación, pero por lo general en el esquemático los cables de suministro de energía no se muestran; para esto se recomienda la búsqueda del datasheet del amplificador operacional en cuestión para encontrar los

respectivos pines.

Los Op (amplificador operacional) pueden configurarse de alguna manera para actuar específicamente en el circuito. En el caso que nos concierne, el op está actuando como multiplicador de voltaje; ya que estamos tomando una corriente de entrada (Resistencia de la planta) y la estamos multiplicando por 3; lo que es igual a decir que la estamos amplificando.

Hablamos brevemente de los amplificadores operacionales, porque en nuestro sensor galvanico hacemos uso de un pequeño chip clasificado entre los amplificadores operacionales, específicamente usamos el LM324n.

Esta es la configuración o data sheet del lm324n.



Circuito Galvanico

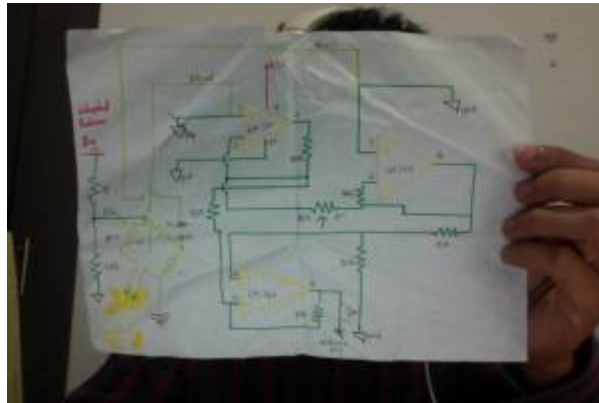
Explicación de cada componente por separado

Esta fase inicia entre mediados de septiembre y finales de octubre/principios de noviembre. Se dispone entonces sin muchos conocimientos teóricos matemáticos del funcionamiento del circuito al prototipado del mismo; sin embargo, en el camino se encontró documentación sobre fundamentos prácticos para entender la incidencia de la matemáticas que influyen en la configuración específica del amplificador operacional LM324n. (Detalles más adelante.)

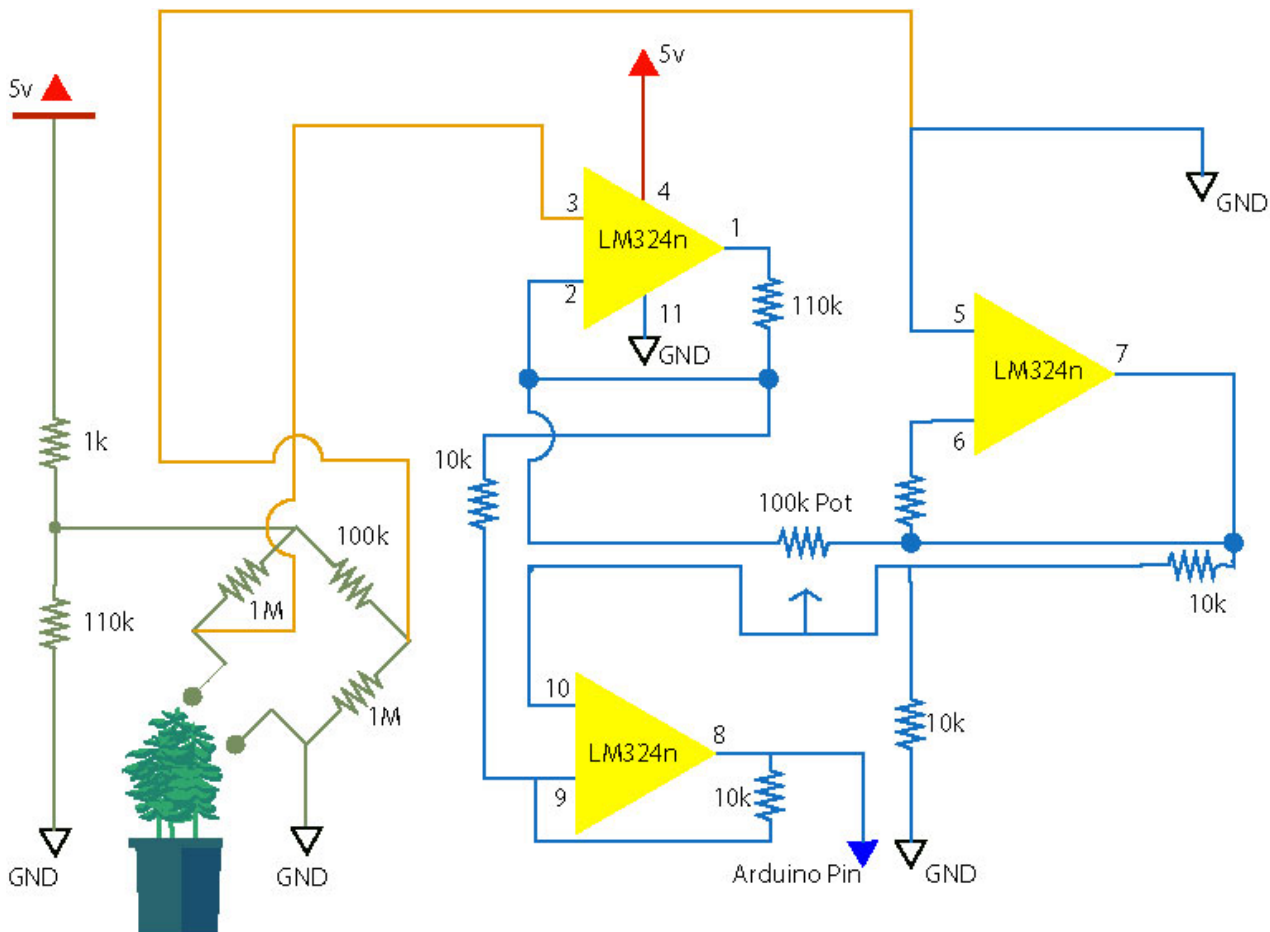
Quiero contar que construí por lo menos 10 versiones del sensor galvánico de algunas Webs que encontré en internet. Cabe anotar que todos fueron probados con plantas, por lo cual deducimos que puede variar el funcionamiento de cada circuito mencionado aquí. Entre ellos:

1. Los de este foro a mí no me funcionaron:
<http://www.electronicpoint.com/threads/using-arduino-to-read-bipolar-signal-from-plants.262178/>
2. Las impedancias son muy bajas o nulas para la aplicación en cuestión:
<http://www.1010.co.uk/org/biologic.html>
3. Este circuito tiene un divisor de voltaje, pero esta relación no mostro mejoras para mi ejercicio tecnico en cuestión. <http://www.chris3000.com/archive/galvanic-skin-response/>
4. Esta implementación incorpora un puente de diodos, tampoco funcionó para mí.
<http://www.element14.com/community/groups/pumping-station-one/blog/2011/05/08/ouch-sensing-galvanic-skin-response-gsr>
5. Este es el original, pero el circuito y su implementación es vieja.
https://borderlandsciences.org/journal/vol/52/n03/Theroux_Detecting_Biodynamic_Signals_I.html

De todo este ensayo y error, se creo un diseño a partir de la unión de varios circuitos y malicia indígena propia.



Una versión mas detallada aqui:



Galvanic sensor

Fueron versiones fallidas por los siguientes motivos:

- En el osciloscopio no se podían visualizar cambios de señal significante.
- Un día las lecturas de voltaje eran adecuadas (VPP y VCC cambiaban inmediatamente con el impulso a

la planta) y sin realizar cambio alguno al circuito, al otro día al realizar pruebas con la misma planta, el circuito y la planta no mostraban cambio alguno.

- Versiones del circuito construidas no retornaban cambio alguno en el voltaje (Ejemplo en la visualización de datos por Gaviria “anexar foto de eso”)
- Gran parte es el desconocimiento y aprendizaje en el camino.

Hoy 31 de octubre con la ayuda de mis colegas hemos construido el sensor galvánico a partir de la versión del sensor galvánico de Leslie Garcia. Sin embargo cuando se prueba este circuito, también al parecer no funcionaba y su respuesta era similar a los construidos anteriormente.

Por experimentación se conecta el multímetro y el osciloscopio simultáneamente a la salida del sensor galvánico para visualizar cambios numéricos y visuales; cuando esto se hace, por error se crea una ganancia en la salida del sensor galvánico que causa que se pueda ver visualmente cambios en la modificación de la frecuencia de la ventana del periodo del osciloscopio. (En palabras mas sencillas cambios de frecuencia).

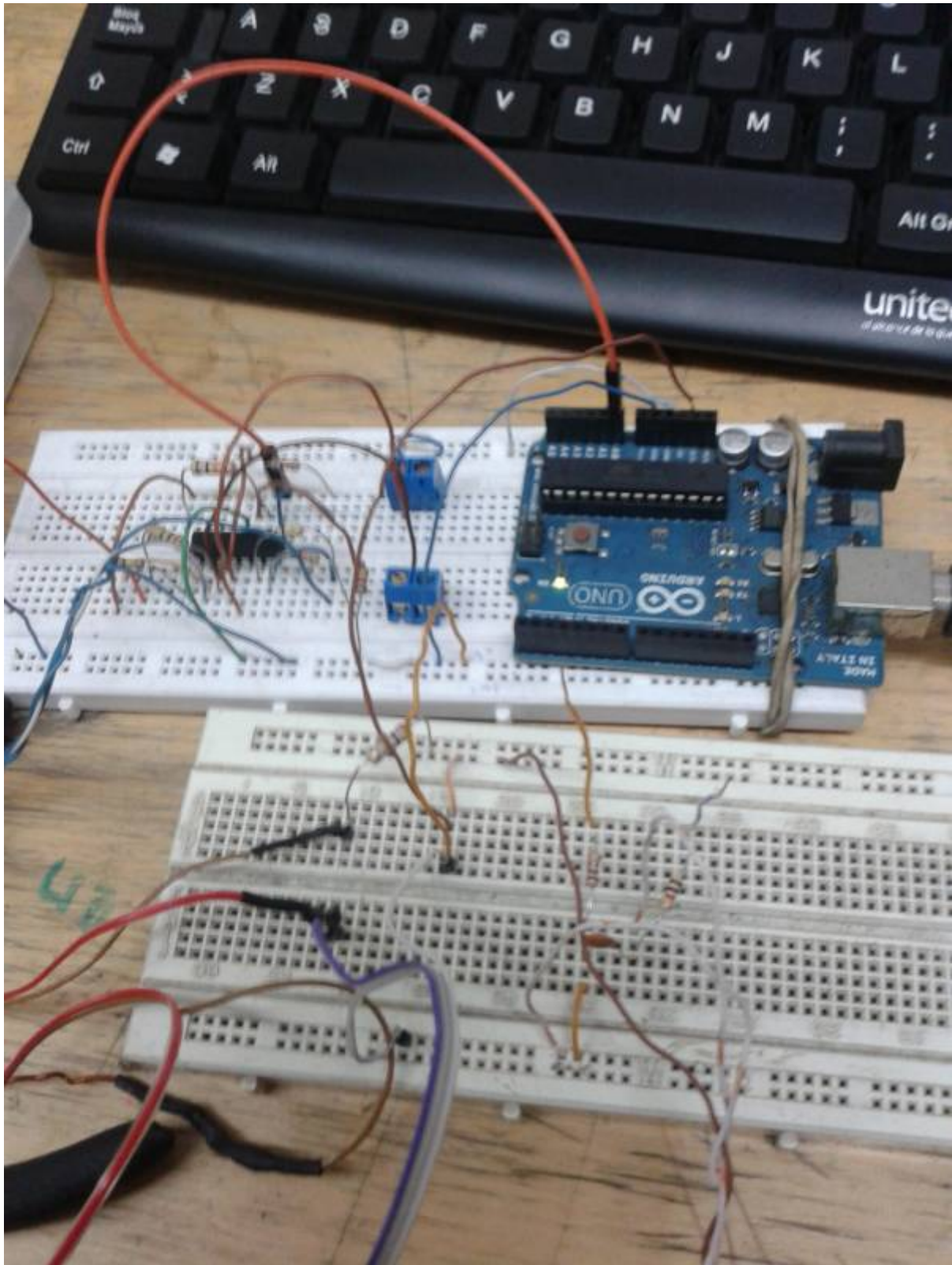
Esto personalmente me creo bastantes dudas sobre si los otros circuitos estaban realmente erróneos.

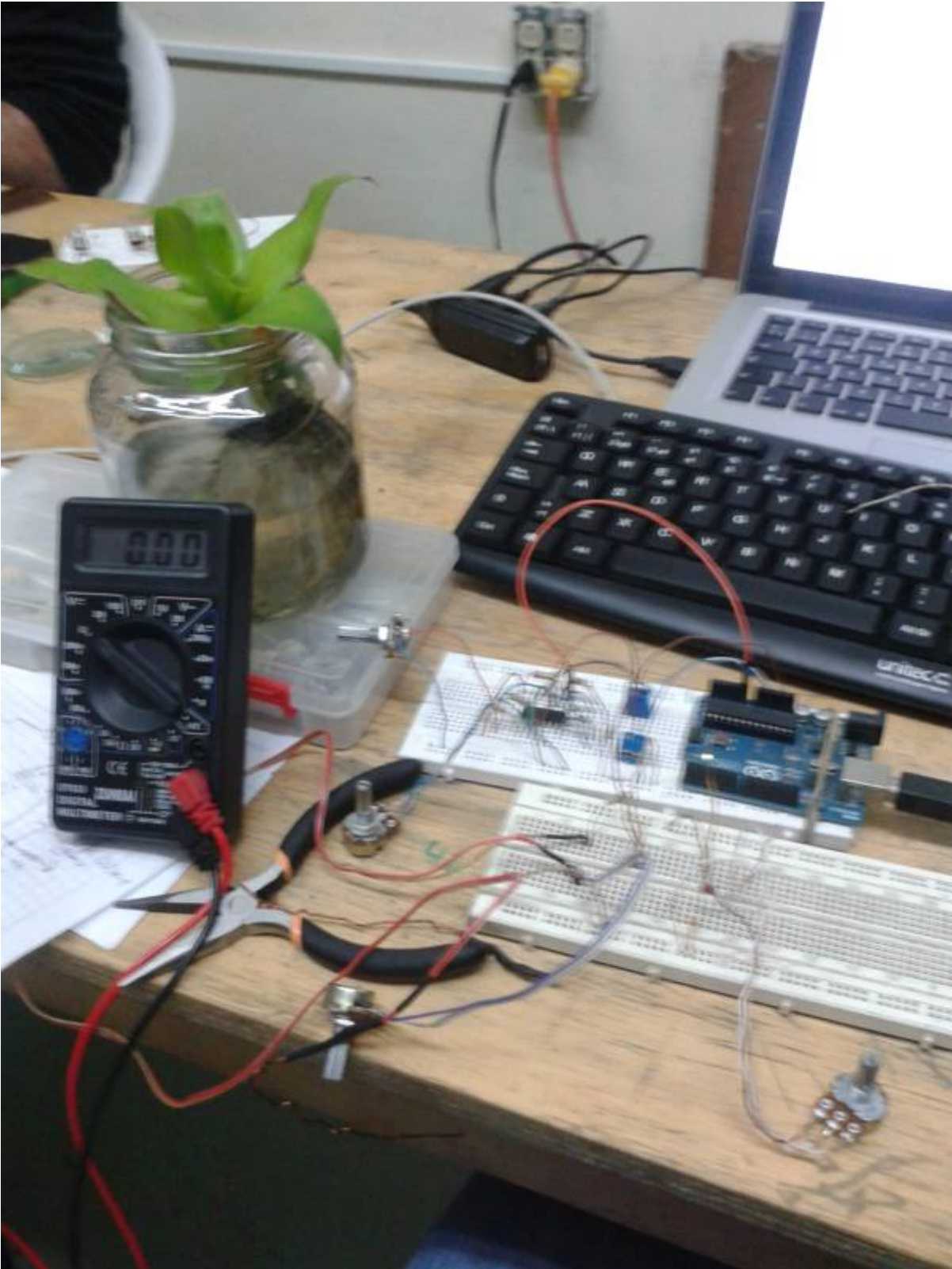
Por lo pronto ahora el circuito galvánico esta funcionando perfectamente, quiero analizar mas a

profundidad el circuito para saber como esta configurado el op LM324n en este caso, (a esto me refiero como multiplicador, comparador, sumador, etc).

Fotografias del proceso de prototipado.



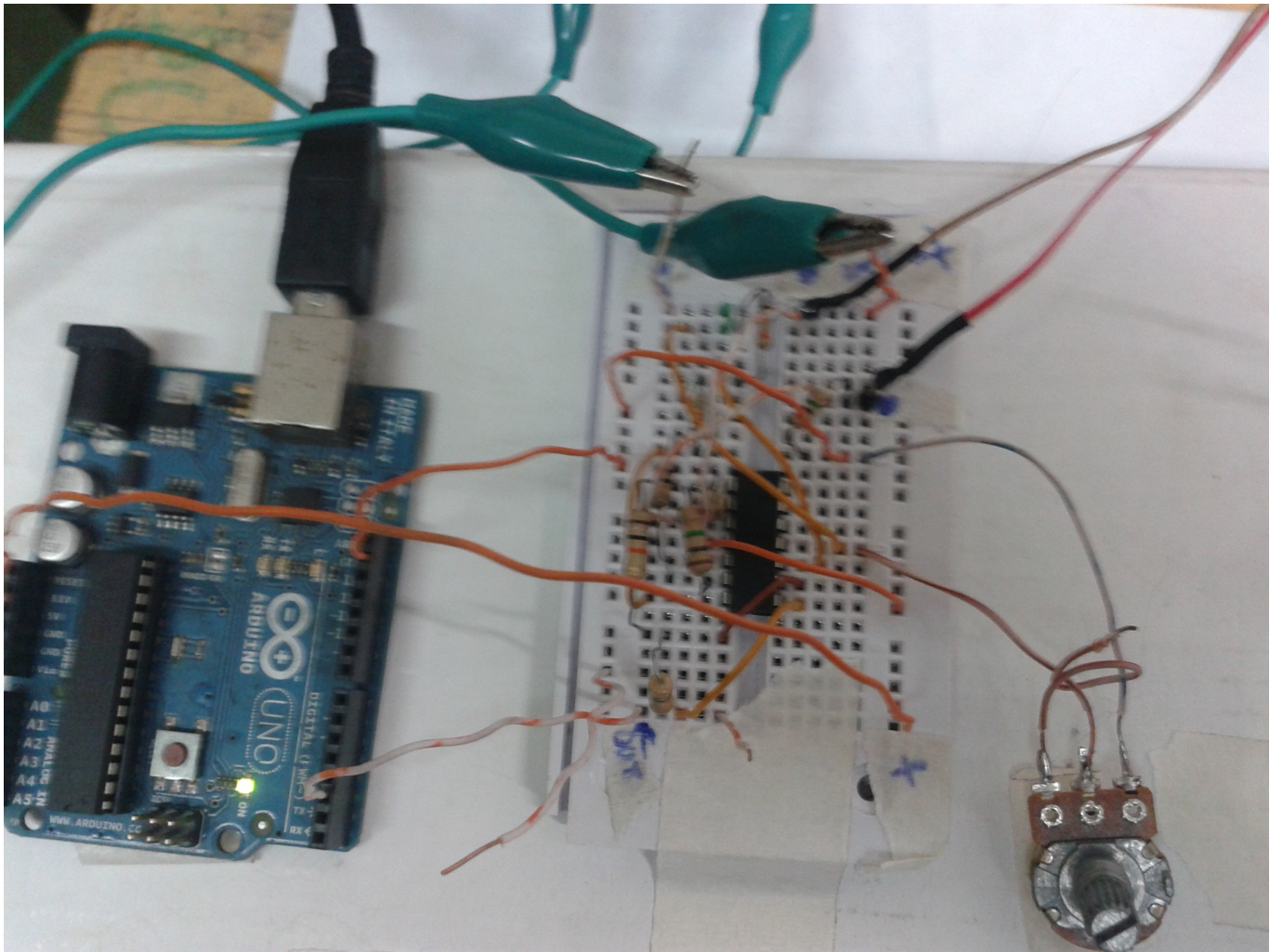


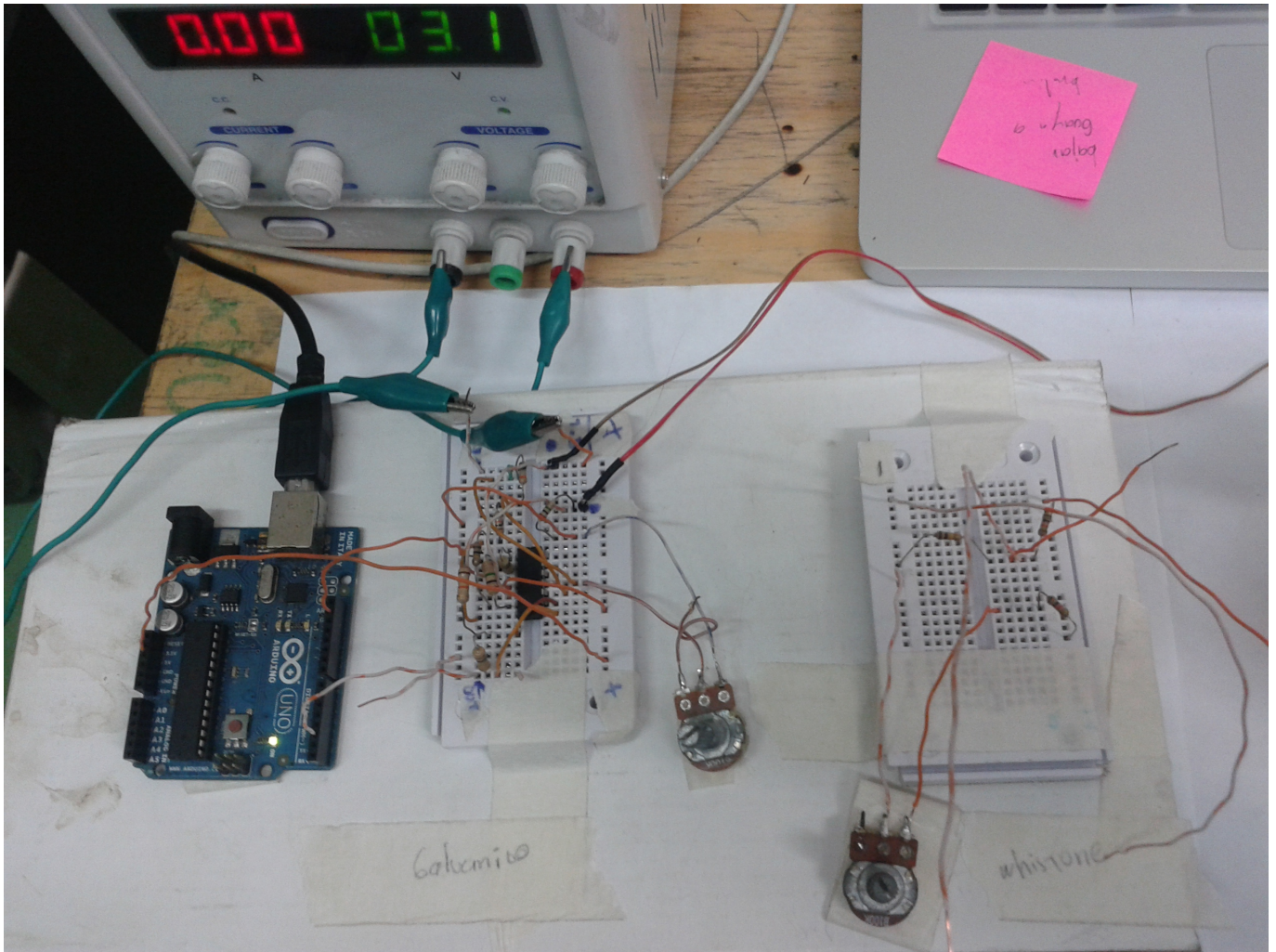




Ultimos prototipos, realizando pruebas con el ensamble.







Sobre la fase de análisis y construcción mas adelante.

FASE DE ANÁLISIS

Bibliografia

https://books.google.com.co/books?id=60mFQuZUYZIC&printsec=frontcover&hl=es&source=gbs_vpt_buy#v=onepage&q&f=false

Referentes

<http://web.archive.org/web/20130727154316/http://dalab.ws/dtv2/2011/02/arduino-sensor-galvanico/>

<http://lessnullvoid.cc/content/2014/06/interspecifics-work-in-progress/>

<http://biosensing.tumblr.com/sensors>

http://noconventions.mobi/noish/hotglue/?bsm_nhc_esp

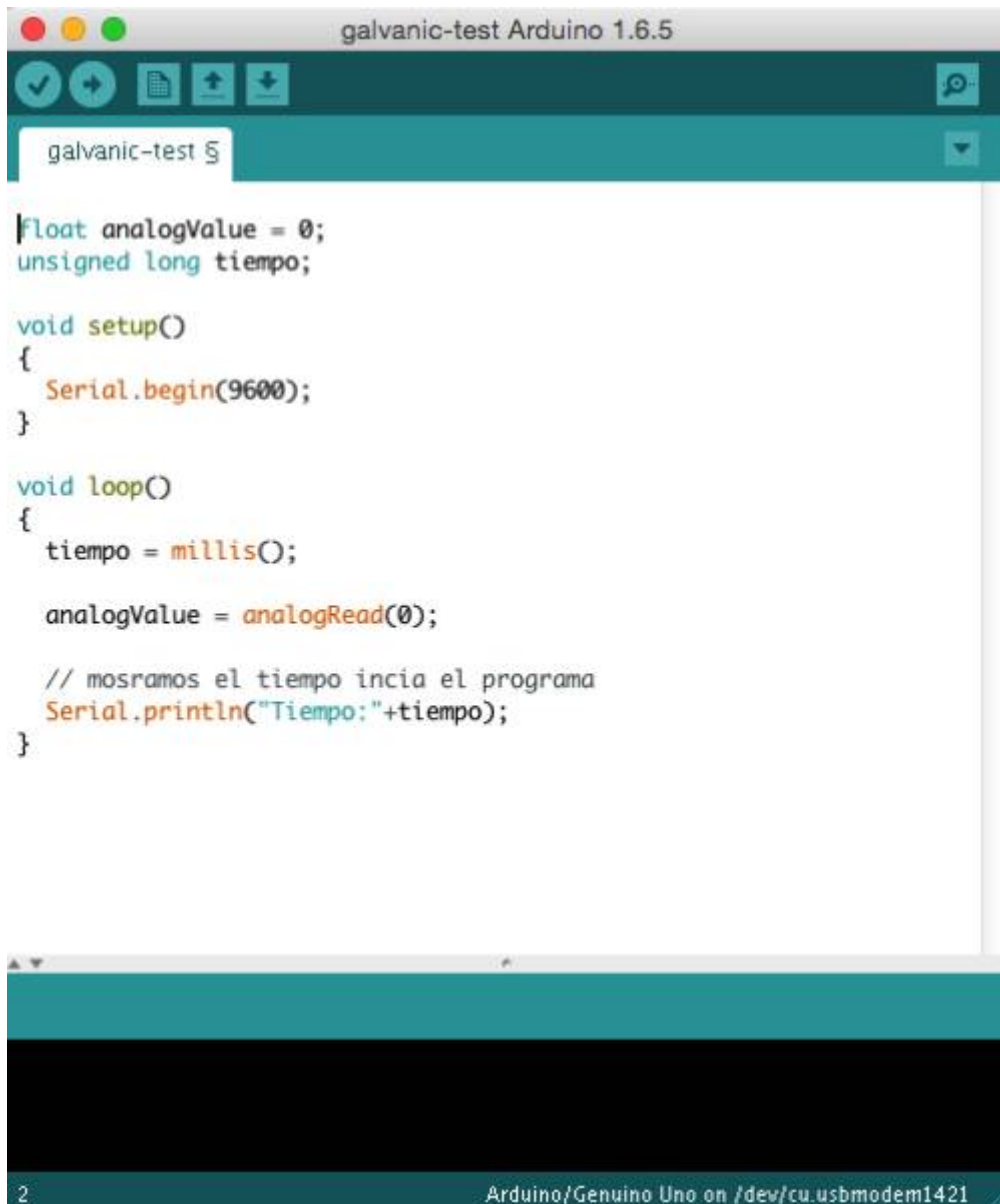
<http://lessnullvoid.cc/download/pulsumPlantae.pdf>

mirar esta pagina <http://drumanart.com/gsr.html>

PROGRAMACION y ALMACENAMIENTO DE DATOS

documentación rapida que sera detallada mas adelante

programación arduino



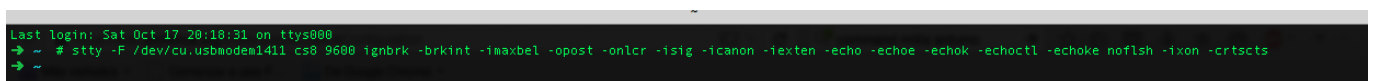
Pasos para generar un .txt desde terminal con arduino.

1. Se prepara el puerto con esta linea de codigo.

```
# stty -F /dev/ttyACM0 cs8 9600 ignbrk -brkint -imaxbel -opost -onlcr -isig -icanon -iexten -echo -
echoe -echok -echoctl -echoke noflush -ixon -crtcts
```

reemplazando ttyACM0 por el puerto serie que nos da el IDE de arduino.

asi luce en mi pantalla



2. luego para leer el archivo

```
cat /dev/cu.submodem1411
```

3. para leer y guardar

```
cat/dev/cu.usbmodem1411 > archivo.txt
```

Anexo los datos tomados por el software en arduino, fueron tomados entre las 10:48 pm hasta las 11:46 pm. Anexo una descripción en tiempo y acción de los estímulos a la planta.

Enlace al archivo

- 10:48 → Inicia toma de datos.
- 10:50 → Estimulada con contacto directo.
- 10:53 → Estimulada con contacto directo.
- 10:59 → Estimulada con contacto directo.
- 11:05 → Estimulada con contacto directo.
- 11:10 → Estimulada con sonido (palmas).
- 11:15 - 11:18 → Estimulada con sonido (ruido de c3p).
- 11:27 → Estimulada con sonido (mozart).
- 11:36 → Estimulada con contacto directo + sonido (mozart).
- 11:36 → Cambio sonido por otro (Hector lavoe).
- 11:42 → Estimulada con contacto directo + sonido (Lavoe).
- 11:46 → Fin de la toma de datos.

DORKBOT ESTRUCTURA

¿Que es un sensor Galvanico?

¿Y eso para que sirve en el proceso?

¿Y entonces como incide el en la planta?

From:
<https://wiki.unloquer.org/> -

Permanent link:
<https://wiki.unloquer.org/documentacion-proceso/tecnologicos/circuito-galvanico?rev=1448722966>

Last update: **2015/11/28 15:02**

