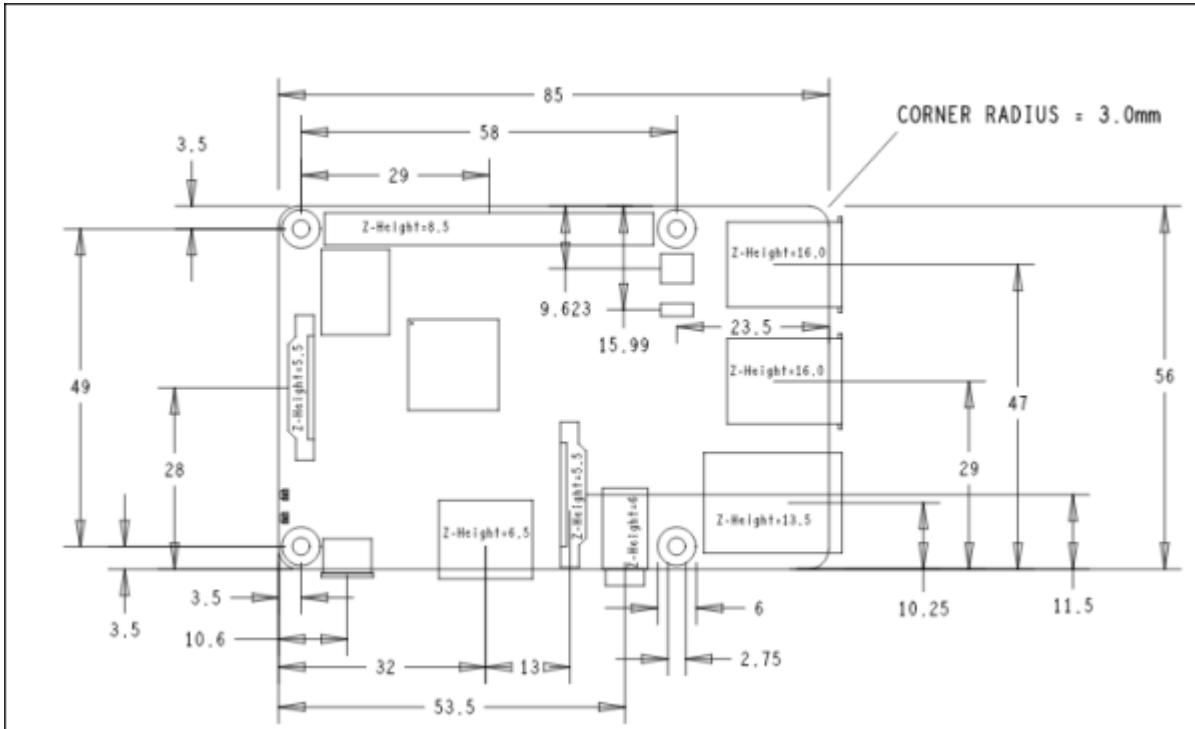


Gateway RAK831

Shield para conexión a Raspberry y GPS

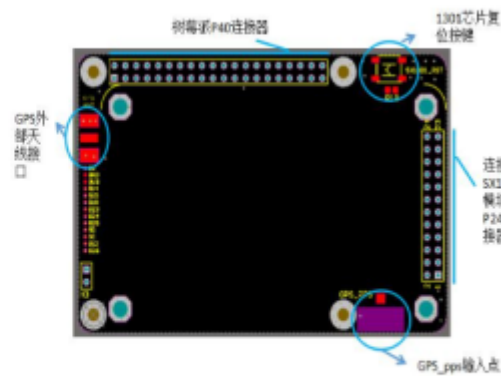
Medidas de raspberry pi 3 b+

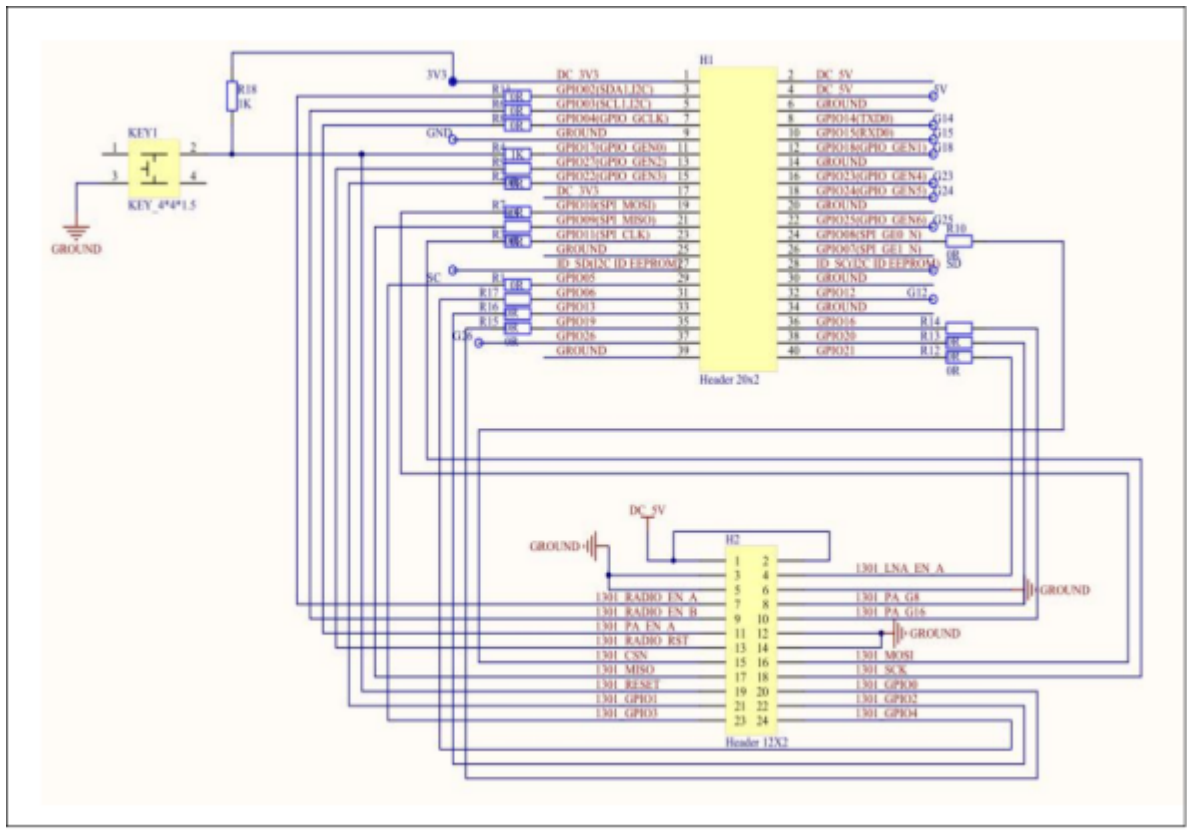


1、SX1301 模块管脚和树莓派管脚对照表

树莓派管脚列表		树莓派 ADPin 引脚对照表		SX1301 管脚列表	
引脚名称	BOARD PIN	引脚名称	引脚名称	引脚名称	引脚名称
	3.3V	1	3V	PS1P2	DC_5V
GPIO_0	4	2	5V		
GPIO_1	5	3	4		
GPIO_2	6	4	5V		
GPIO_3	7	5	5V		
GPIO_4	8	6	5V		
GPIO_5	9	7	5V		
GPIO_6	10	8	5V		
GPIO_7	11	9	5V		
GPIO_8	12	10	5V		
GPIO_9	13	11	5V		
GPIO_10	14	12	5V		
GPIO_11	15	13	5V		
GPIO_12	16	14	5V		
GPIO_13	17	15	5V		
GPIO_14	18	16	5V		
GPIO_15	19	17	5V		
GPIO_16	20	18	5V		
GPIO_17	21	19	5V		
GPIO_18	22	20	5V		
GPIO_19	23	21	5V		
GPIO_20	24	22	5V		
GPIO_21	25	23	5V		
GPIO_22	26	24	5V		
GPIO_23	27	25	5V		
GPIO_24	28	26	5V		
GPIO_25	29	27	5V		
GPIO_26	30	28	5V		
GPIO_27	31	29	5V		
GPIO_28	32	30	5V		
GPIO_29	33	31	5V		
GPIO_30	34	32	5V		
GPIO_31	35	33	5V		
GPIO_32	36	34	5V		
GPIO_33	37	35	5V		
GPIO_34	38	36	5V		
GPIO_35	39	37	5V		
GPIO_36	40	38	5V		
GPIO_37		39	5V		
GPIO_38		40	5V		
GPIO_39					
GPIO_40					
GPIO_41					
GPIO_42					
GPIO_43					
GPIO_44					
GPIO_45					
GPIO_46					
GPIO_47					
GPIO_48					
GPIO_49					
GPIO_50					
GPIO_51					
GPIO_52					
GPIO_53					
GPIO_54					
GPIO_55					
GPIO_56					
GPIO_57					
GPIO_58					
GPIO_59					
GPIO_60					
GPIO_61					
GPIO_62					
GPIO_63					
GPIO_64					
GPIO_65					
GPIO_66					
GPIO_67					
GPIO_68					
GPIO_69					
GPIO_70					
GPIO_71					
GPIO_72					
GPIO_73					
GPIO_74					
GPIO_75					
GPIO_76					
GPIO_77					
GPIO_78					
GPIO_79					
GPIO_80					
GPIO_81					
GPIO_82					
GPIO_83					
GPIO_84					
GPIO_85					
GPIO_86					
GPIO_87					
GPIO_88					
GPIO_89					
GPIO_90					
GPIO_91					
GPIO_92					
GPIO_93					
GPIO_94					
GPIO_95					
GPIO_96					
GPIO_97					
GPIO_98					
GPIO_99					
GPIO_100					

2、管脚对应位置







Converter Board (Raspberry)

With Max-7Q GPS Module and GPS Antenna

- <https://hackaday.io/project/20482-designing-a-raspberry-pi-hat>

RAK 831 Pin	Description on silk screen	RPi physical pin
1	+5V	2
3	GND	6
19	RST (Resent pin)	22
18	SCK (SPI Clock)	23
17	MISO	21
16	MOSI	19
15	CSN (Chip Select)	24

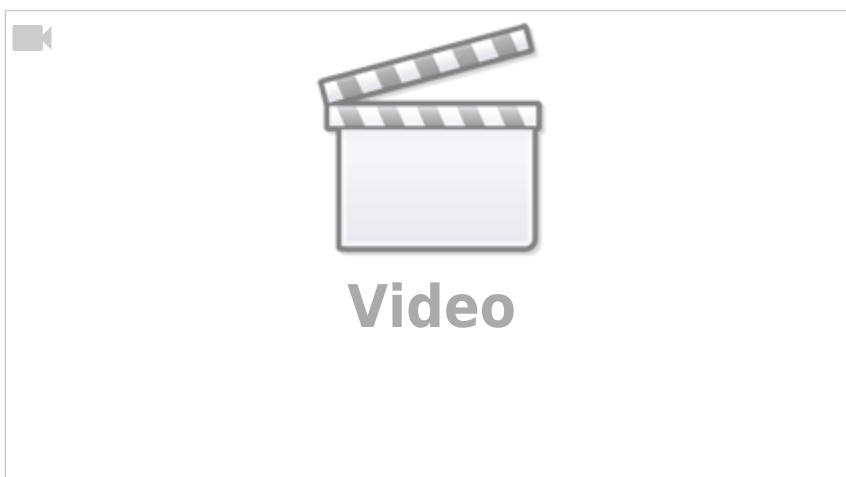
Conexión a la raspberry pi

rpi v3 to rak 831 pin connection

- <http://docs.rakwireless.com/cn/LoRa/RAK831-LoRa-Gateway/B应用笔记/转接板接线说明.pdf>
- <https://github.com/IRNAS/RPi-HAT-RAK831-PoE>
- **Antena** → <https://github.com/IRNAS/ttn-irnas-gw>

Referentes

- <https://github.com/RAKWireless/RAK2245-RAK831-LoRaGateway-RPi-Raspbian-OS>
- <https://www.thethingsnetwork.org/forum/t/the-hard-rak831-cafe-part-1/8464>
- <https://github.com/Edzelf/RAK831-LoRa-gateway/blob/master/LoRa%20gateway%20with%20Orange%20Pi%20and%20RAK831.pdf>
- https://github.com/xesscorp/RPi_Hat_Template
- http://docs.rakwireless.com/en/LoRa/RAK831-LoRa-Gateway/Hardware-Specification/Raspberry%20Pi%20Switchboard%20Schematic_20171218.pdf





From:
<https://wiki.unloquer.org/> -

Permanent link:
https://wiki.unloquer.org/personas/brolin/proyectos/redes_lpwa/gateways/rak831?rev=1558117352

Last update: **2019/05/17 18:22**

