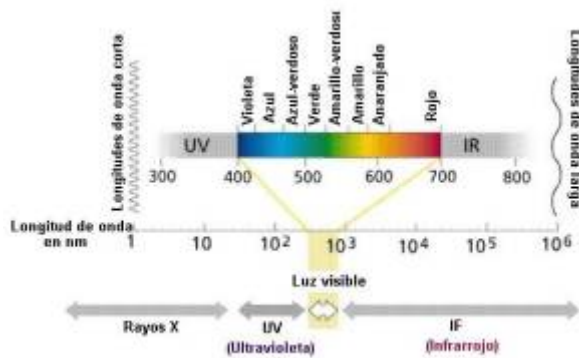
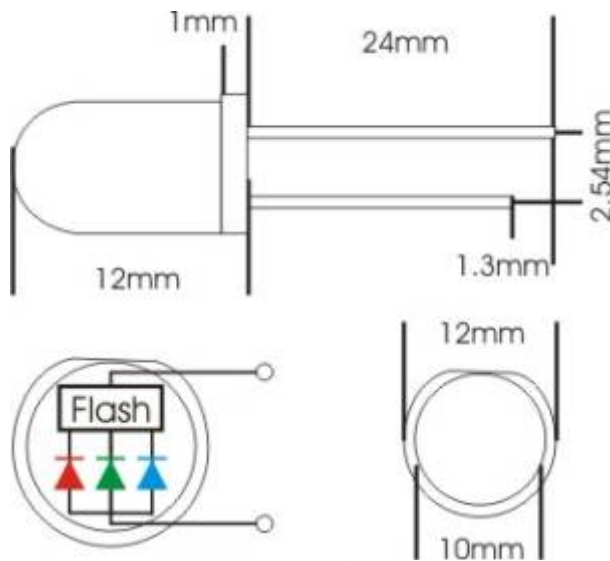
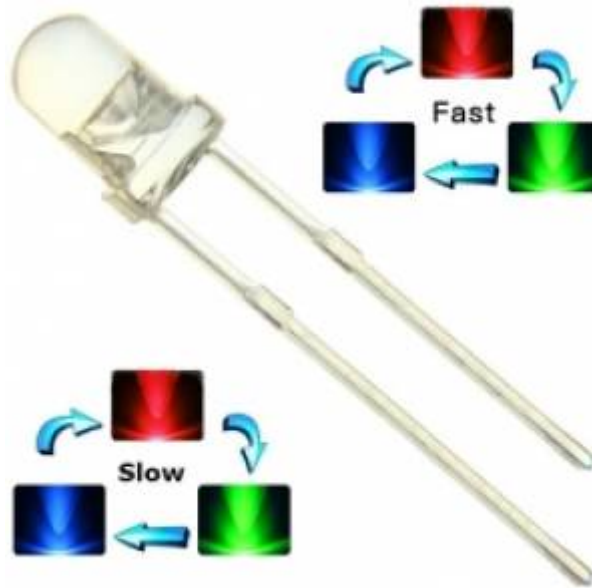
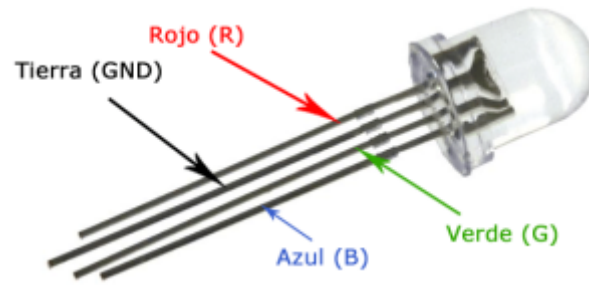


sintetizador que funciona con led RGB



RGB Flash-Fade-Slow



RGB con efecto de Transición entre colores

Chip integrado que genera efecto Fade (Transición) de los tres colores.

Duración de 1 segundo para cada efecto.

Rerencias y credits

<https://vimeo.com/162940820>

From:
<https://wiki.unloquer.org/> -

Permanent link:
https://wiki.unloquer.org/personas/checho/proyectos/sintetizador_led?rev=1477971668

Last update: **2016/11/01 03:41**

