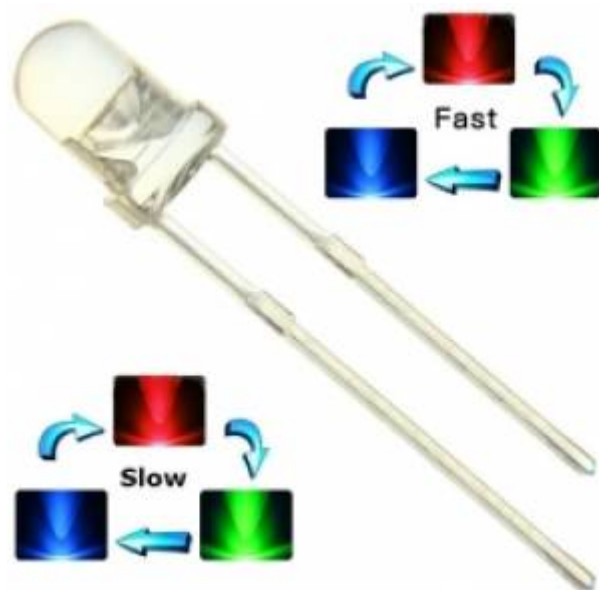


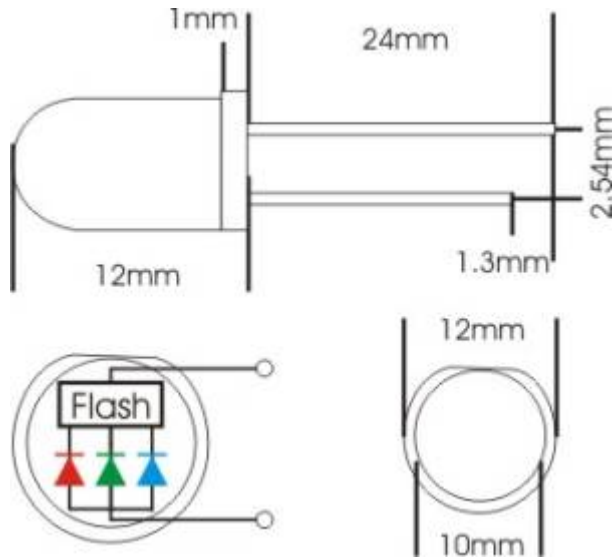
"sintetizador" que funciona con led RGB

RGB con efecto de Transición entre colores

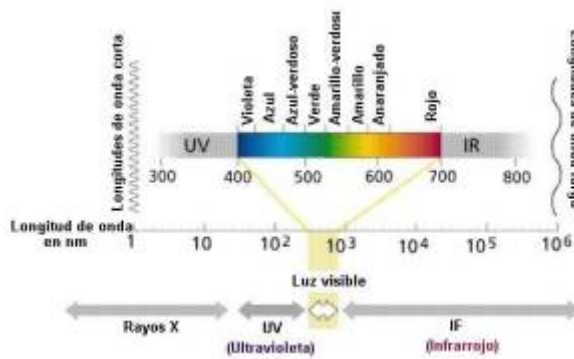
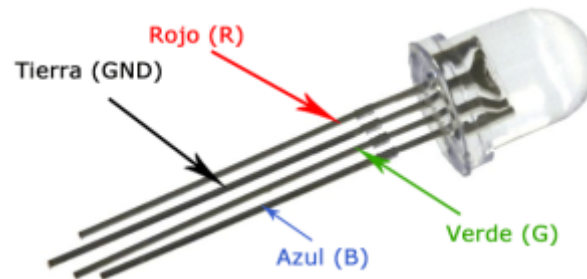
Chip integrado que genera efecto Fade (Transición) de los tres colores.

Duración de 1 segundo para cada efecto.





RGB Flash-Fade-Slow



Rerencias y credits

<https://vimeo.com/162940820>

From: <https://wiki.unloquer.org/> -

Permanent link: https://wiki.unloquer.org/personas/checho/proyectos/sintetizador_led?rev=1477972461

Last update: 2016/11/01 03:54

