

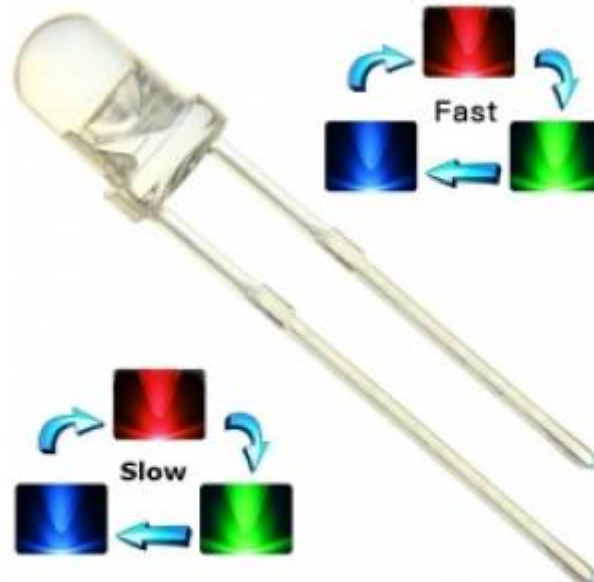
# "sintetizador" que funciona con led RGB

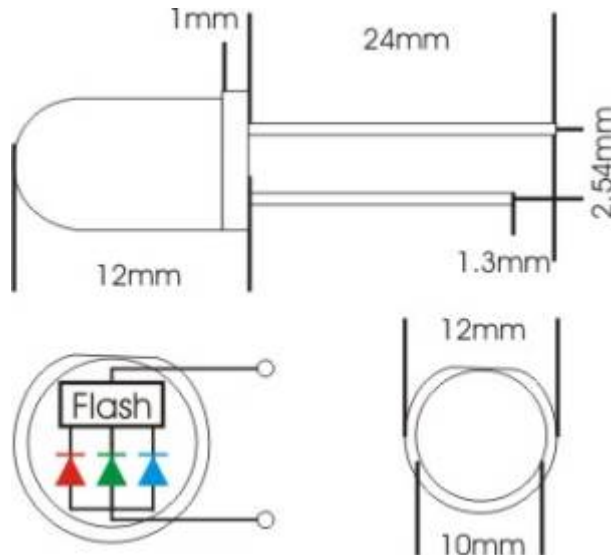
## Que es un led RGB ?

RGB con efecto de Transición entre colores

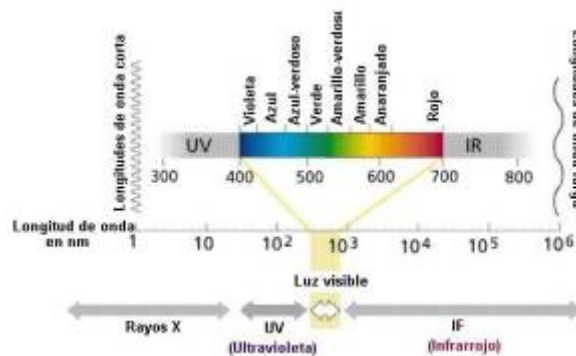
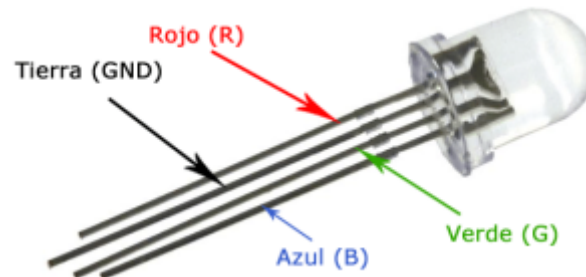
Chip integrado que genera efecto Fade (Transición) de los tres colores.

Duración de 1 segundo para cada efecto.





RGB Flash-Fade-Slow



## Rerreferencias y credits

<https://vimeo.com/162940820>

From: <https://wiki.unloquer.org/> -

Permanent link: [https://wiki.unloquer.org/personas/checho/proyectos/sintetizador\\_led?rev=1477977299](https://wiki.unloquer.org/personas/checho/proyectos/sintetizador_led?rev=1477977299)

Last update: 2016/11/01 05:14

