

"sintetizador" que funciona con led RGB

Que es un led RGB ?

RGB (sigla en inglés de red, green, blue, en español «rojo, verde y azul») o RVA (sigla preferida por la ASALE y la RAE) es la composición del color en términos de la intensidad de los colores primarios de la luz.

Formas de determinar polaridad

Formas de determinar la polaridad de un led de inserción

Existen tres formas principales de conocer la polaridad de un led:

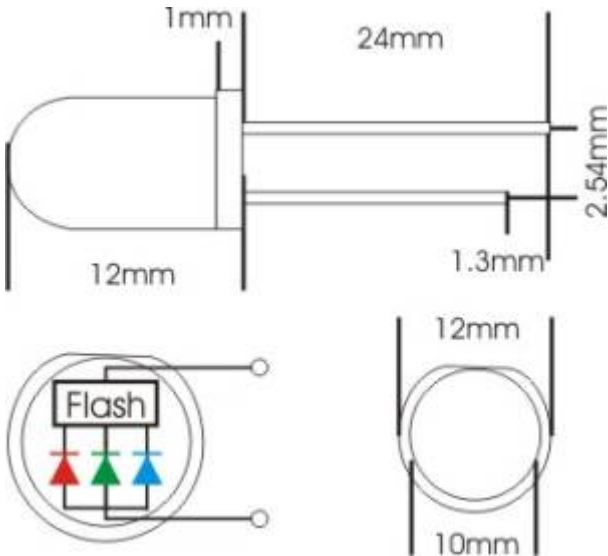
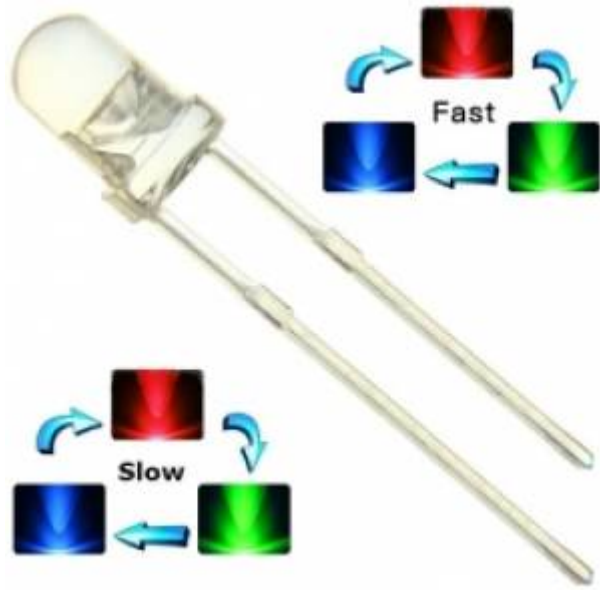
La pata más larga siempre va a ser el ánodo.³ En el lado del cátodo, la base del led tiene un borde plano. Dentro del led, la plaqueta indica el ánodo. Se puede reconocer porque es más pequeña que el yunque, que indica el cátodo.

RGB con efecto de Transición entre colores

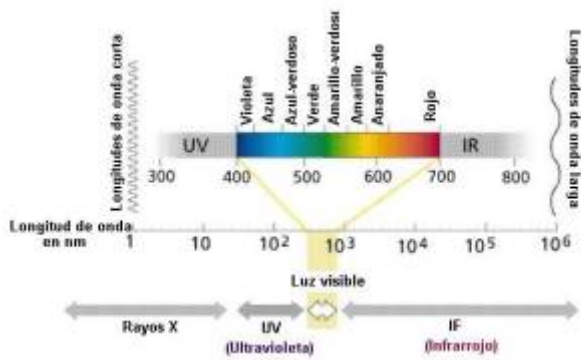
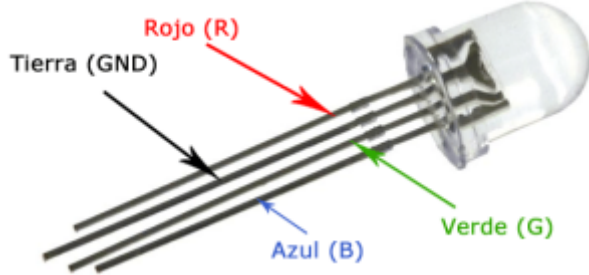
Chip integrado que genera efecto Fade (Transición) de los tres colores.

Duración de 1 segundo para cada efecto.





RGB Flash-Fade-Slow



Construccion del sintetizador con led RGB



Rerencias y credits

<https://vimeo.com/162940820>

From:
<https://wiki.unloquer.org/> -

Permanent link:
https://wiki.unloquer.org/personas/checho/proyectos/sintetizador_led?rev=1478919922

Last update: 2016/11/12 03:05

