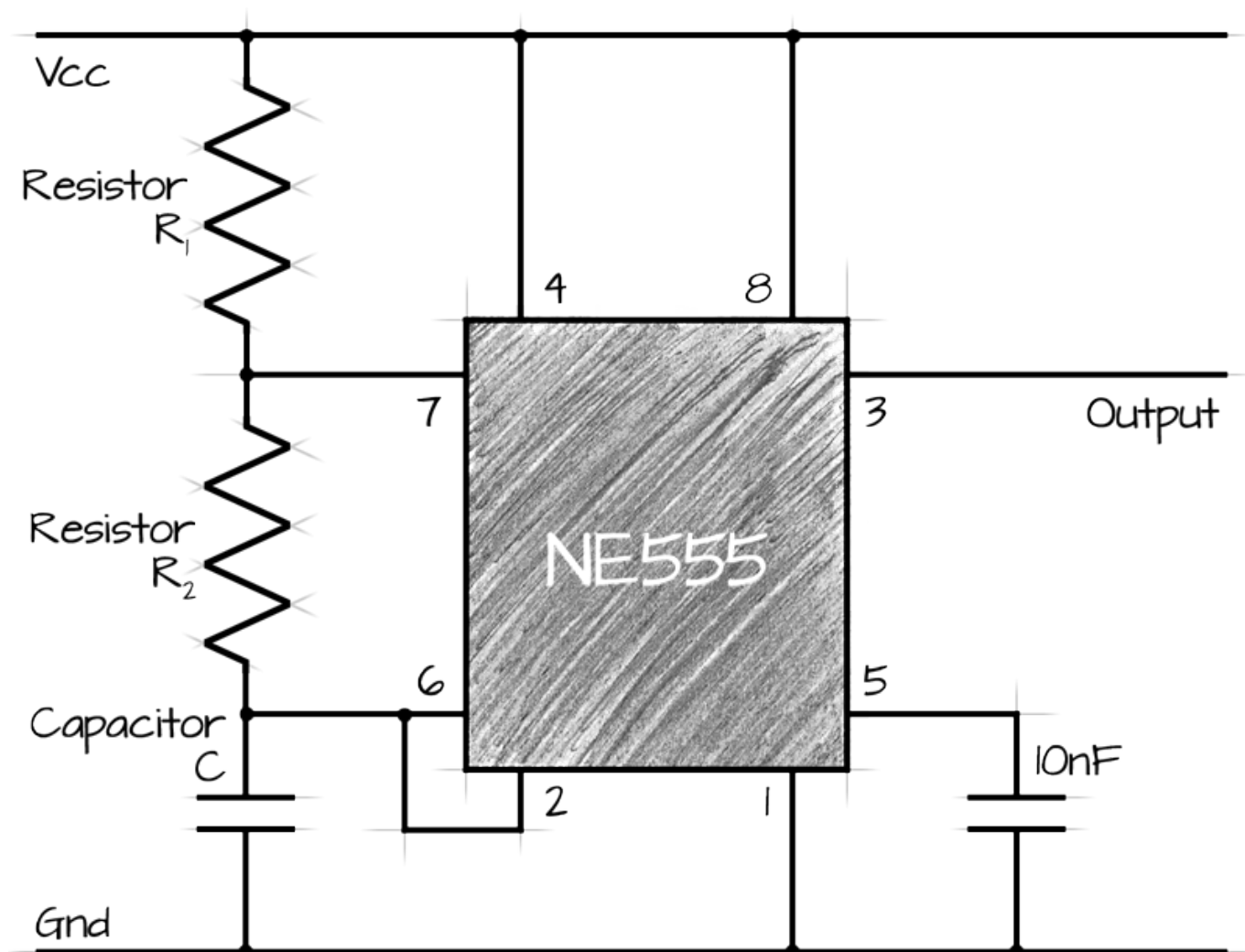


Control básico para Aeropónico

La propuesta es construir un control electrónico sencillo que apague y prenda el Fogger de manera automática.



Calculador para un control simple de tiempo:

<http://www.ohmslawcalculator.com/555-astable-calculator>

Para el proyecto del hidropónico he pensado en tener un controlador que mantengan encendido el fogger durante 2 horas, lo apague durante 20 minutos y lo vuelva a encender por otras dos horas, para eso según la calculadora se requieren los siguientes elementos:

- Condensador: 2600 uF
- Resistencia R1: 3130 omh
- Resistencia R2: 866 omh

Notas y Enlaces

- <http://www.technologystudent.com/elec1/5555.htm>
- <http://circuitdigest.com/electronic-circuits/555-timer-astable-multivibrator-circuit-diagram>
- https://es.wikipedia.org/wiki/Circuito_integrado_555

Esquemático del Circuito

$$2h = 7200s$$

$$30min = 1800s$$

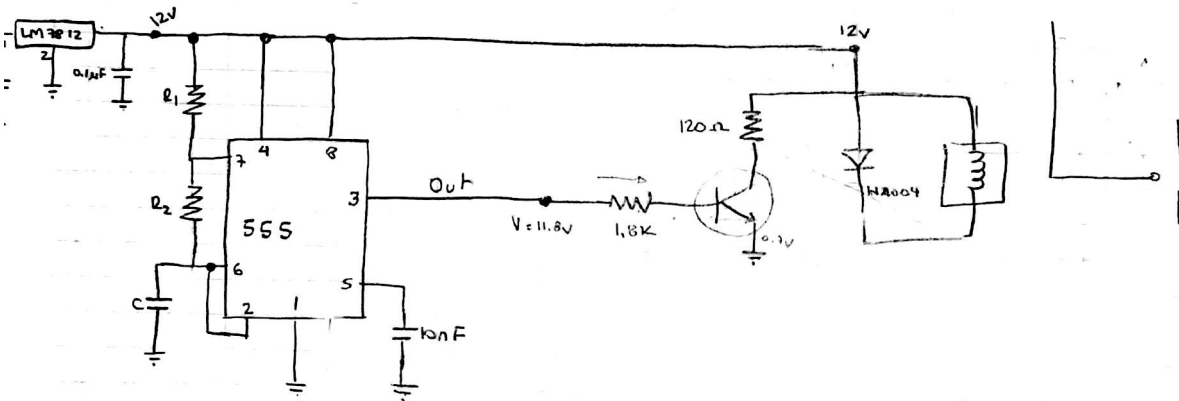
$$t_{bajo} = \ln(2) R_2 C$$

$$t_{alto} = \ln(2) (R_1 + R_2) C$$

$$C = 4700 \mu F$$

$$R_2 = \frac{t_{bajo}}{\ln(2) \cdot C} = \frac{1800s}{\ln(2) \cdot 4700 \mu F} = 552,52 \text{ k}\Omega$$

$$R_1 = \frac{t_{alto}}{\ln(2) \cdot C} - R_2 = \frac{7200}{\ln(2) \cdot 4700 \mu F} - 552,52 \text{ k}\Omega = 1,65 \text{ M}\Omega$$



$$I_c = \frac{12V}{120\Omega} = 100 \text{ mA}$$

$$I_b = \frac{I_c}{15} = \frac{100 \text{ mA}}{15} = 6,7 \text{ mA}$$

$$R_b = \frac{V_{be}}{I_b} = \frac{12V - 0,65V}{6,7 \text{ mA}} = 1,8 \text{ k}\Omega$$

Componentes Necesarios

- LM7812 Regulador de voltaje 12V
- Capacitor 0.33 uF
- Capacitor 0.1 uF
- Capacitor 4700 uF 25V
- Resistor 560 K omhs
- Resistor 1M omhs
- Resistor 680 K omhs
- Capacitor 10 nF
- Diode IN4004 o IN4007
- Relay 12V

- Transistor 2N2222
- Resistor 1.8 K omhs
- Resistor 120 omhs

From:
<https://wiki.unloquer.org/> -

Permanent link:
https://wiki.unloquer.org/personas/kleper/huertas/control_aeroponico?rev=1477538135

Last update: **2016/10/27 03:15**

