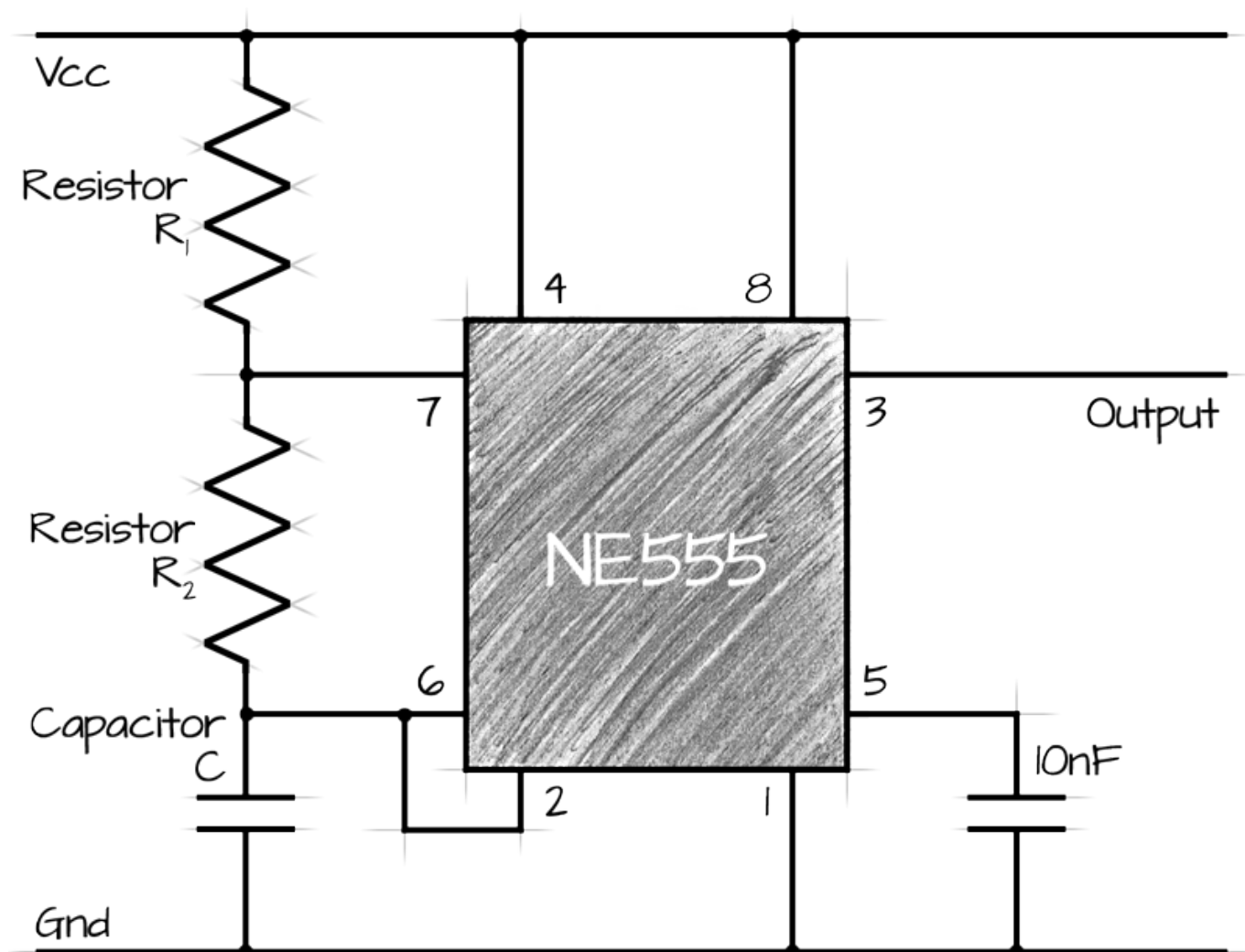


Control básico para Aeropónico

La propuesta es construir un control electrónico sencillo que apague y prenda el Fogger de manera automática.



Calculador para un control simple de tiempo:

<http://www.ohmslawcalculator.com/555-astable-calculator>

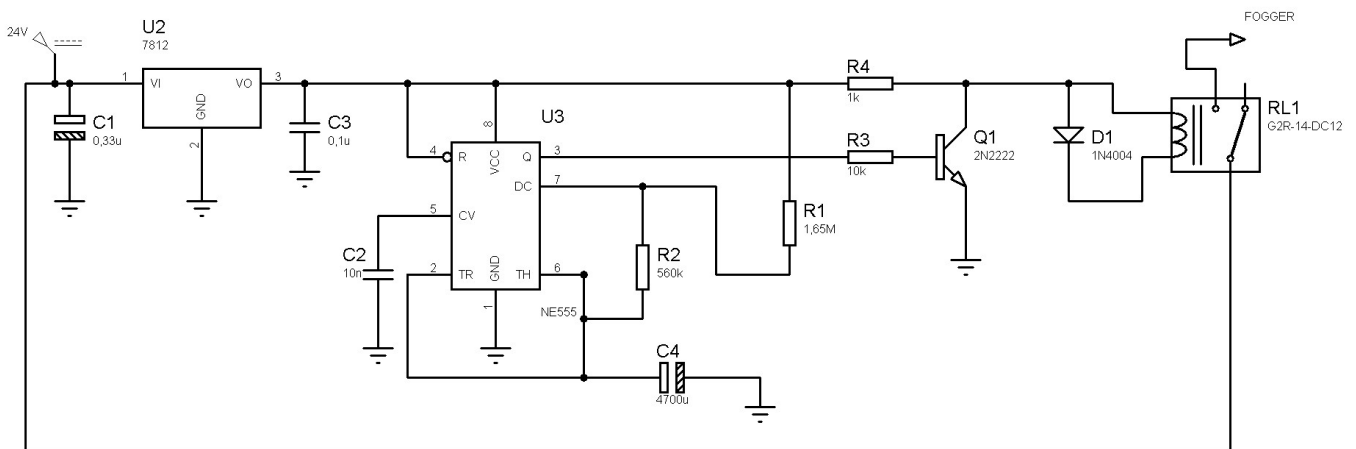
Para el proyecto del hidropónico he pensado en tener un controlador que mantengan encendido el fogger durante 2 horas, lo apague durante 20 minutos y lo vuelva a encender por otras dos horas, para eso según la calculadora se requieren los siguientes elementos:

- Condensador: 2600 uF
- Resistencia R1: 3130 ohm
- Resistencia R2: 866 ohm

Notas y Enlaces

- <http://www.technologystudent.com/elec1/5555.htm>
- <http://circuitdigest.com/electronic-circuits/555-timer-astable-multivibrator-circuit-diagram>
- https://es.wikipedia.org/wiki/Circuito_integrado_555

Esquemático del Circuito



Componentes Necesarios

- LM7812 Regulador de voltaje 12V
- Capacitor 0.33 uF
- Capacitor 0.1 uF
- Capacitor 4700 uF 25V
- Resistor 560 K omhs
- Resistor 1M omhs
- Capacitor 10 nF
- Diode IN4004 o IN4007
- Relay 12V
- Transistor 2N2222
- Resistor 10 K omhs
- Resistor 1k omhs

Comentarios sobre el circuito

Este circuito tiene como propósito hacer funcionar el Fogger de manera independiente sin ningún control adicional, solo conectarlo a la energía se inicia el ciclo de encendido y apagado. Como esta construido el circuito permitiría tomar datos simples como el apagado y el encendido del temporizador IC 555 ¹⁾ (pin 3) para enviarlo a un sistema de control y al menos tener un estado ON / OFF

1)

https://es.wikipedia.org/wiki/Circuito_integrado_555

From:

<https://wiki.unloquer.org/> -

Permanent link:

https://wiki.unloquer.org/personas/kleper/huertas/control_aeroponico?rev=1477621139



Last update: **2016/10/28 02:18**